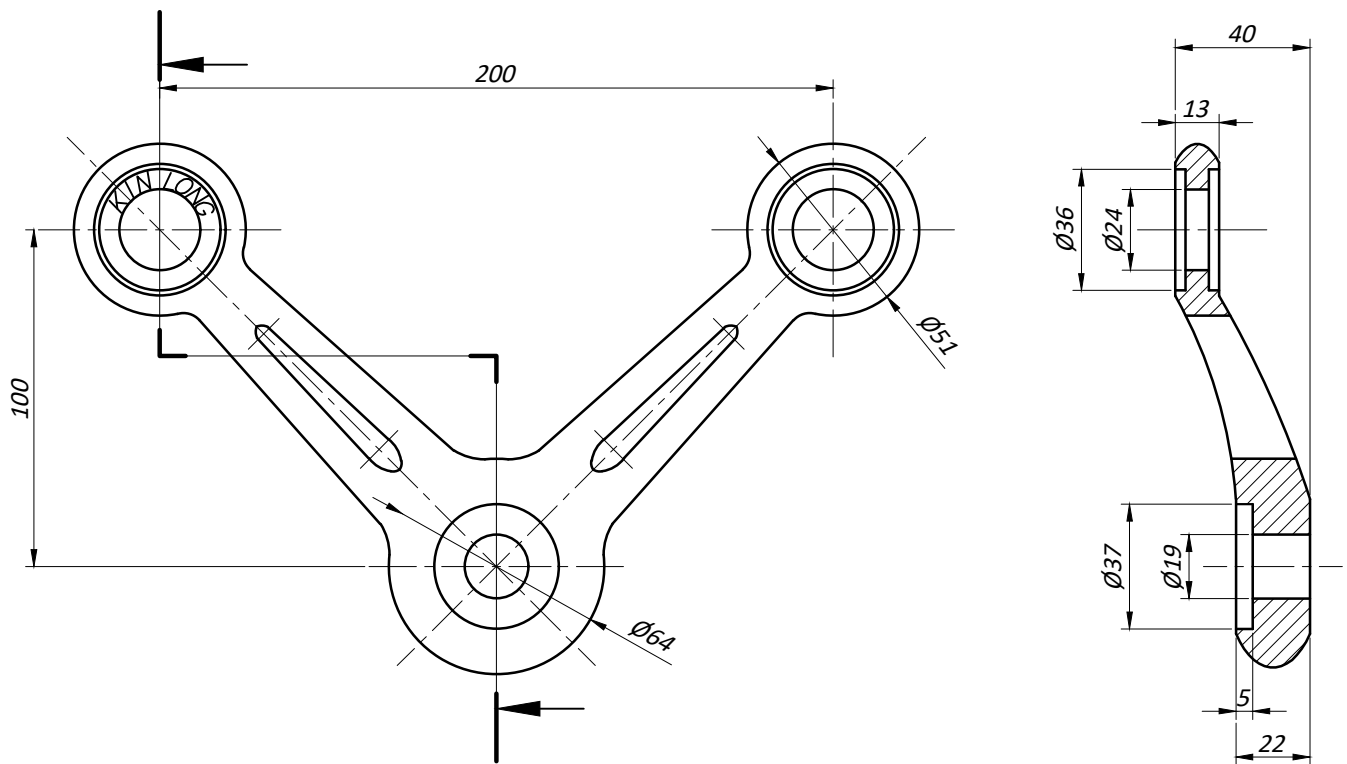
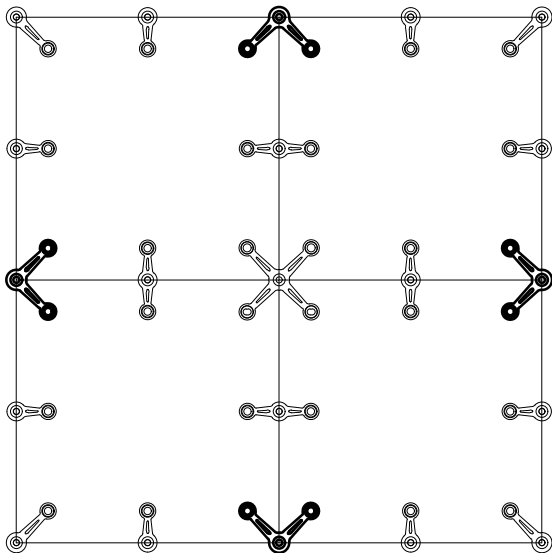


Спайдер 200F2

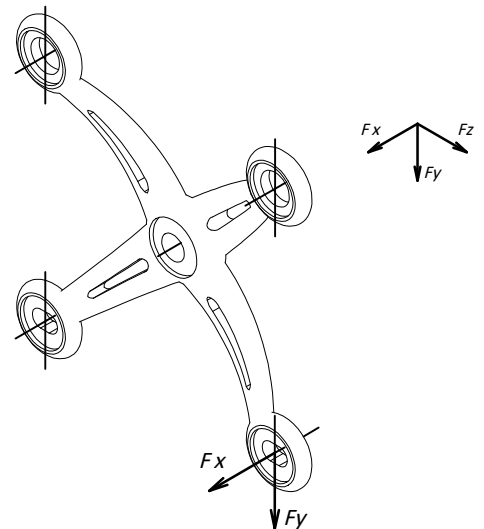


- Материал - нержавеющая сталь AISI 304 (CF8) / AISI 316 (CF8M)
- Поверхность - PSS (полированная) / SSS (шлифованная)

Типовая монтажная схема



Предельные эксплуатационные нагрузки



$$F_x \leq \pm 1500 \text{ H}$$
$$F_y \leq \pm 1000 \text{ H}$$