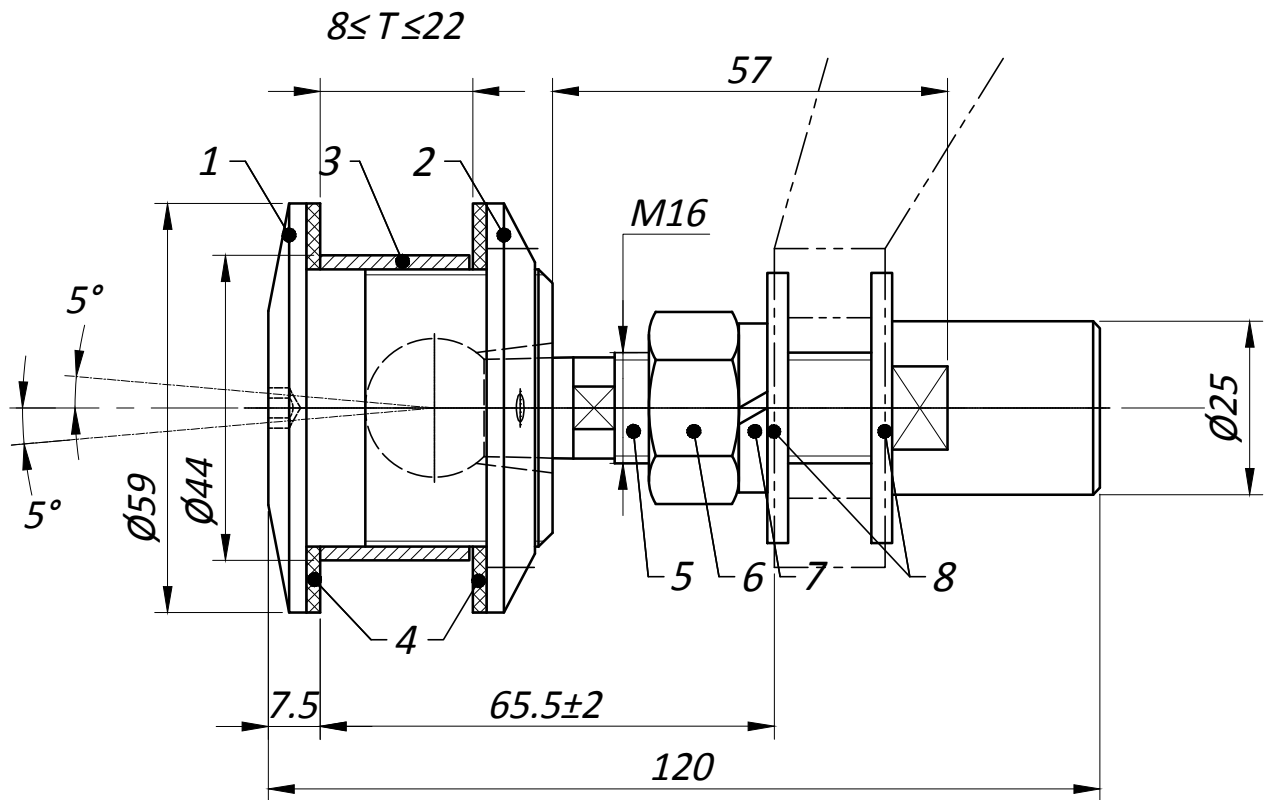
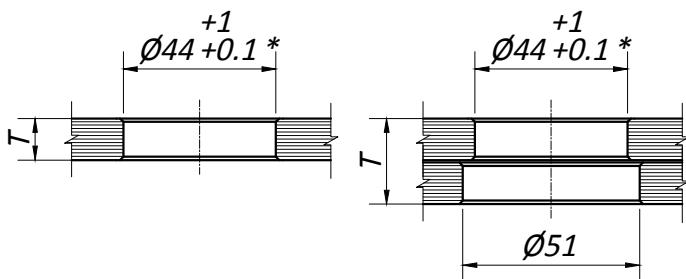


Стеклодержатель TF56



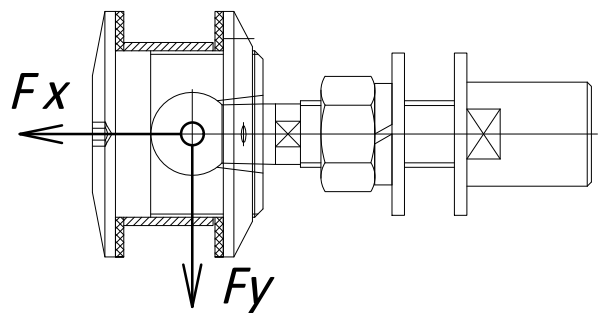
1. Внешняя крышка стеклодержателя, нерж. сталь.
2. Внутренняя крышка стеклодержателя, нерж. сталь.
3. Дистанционное кольцо, алюминий.
4. Прокладка черного цвета, нейлон.
5. Шпилька M 16, нерж. сталь.
6. Гайка M 16 DIN934, нерж. сталь.
7. Гровер DIN127, нерж. сталь.
8. Шайбы эксцентриковые, нерж. сталь.

Монтажные отверстия в стекле



*- Предельно допустимые размеры отверстия с учетом предельных отклонений:
 D_{min} - 44.1 мм;
 D_{max} - 45 мм.

Предельные эксплуатационные нагрузки



Вдоль оси (ветровая) F_x - 6.0 кН
 Радиальная (весовая) F_y - 2.5 кН