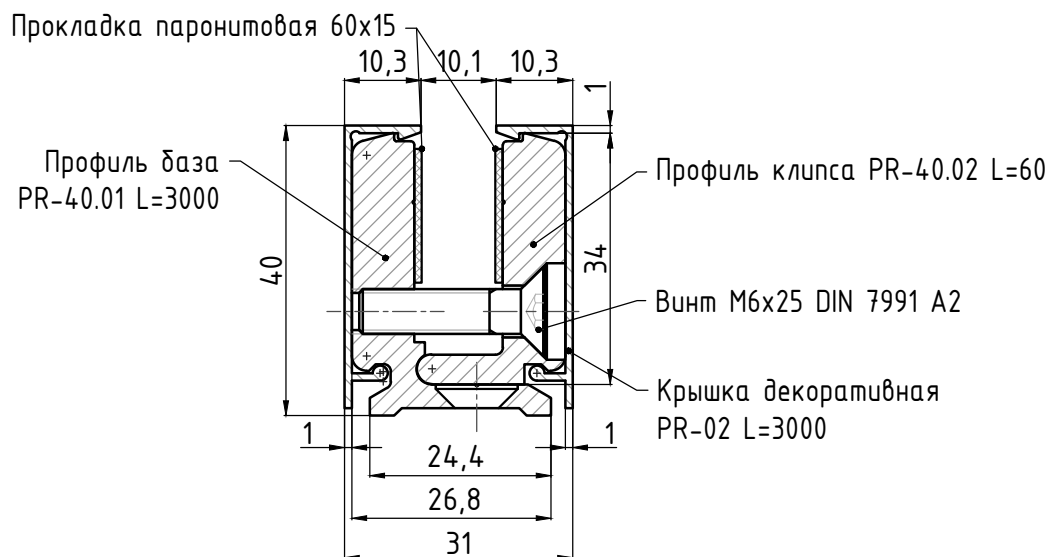
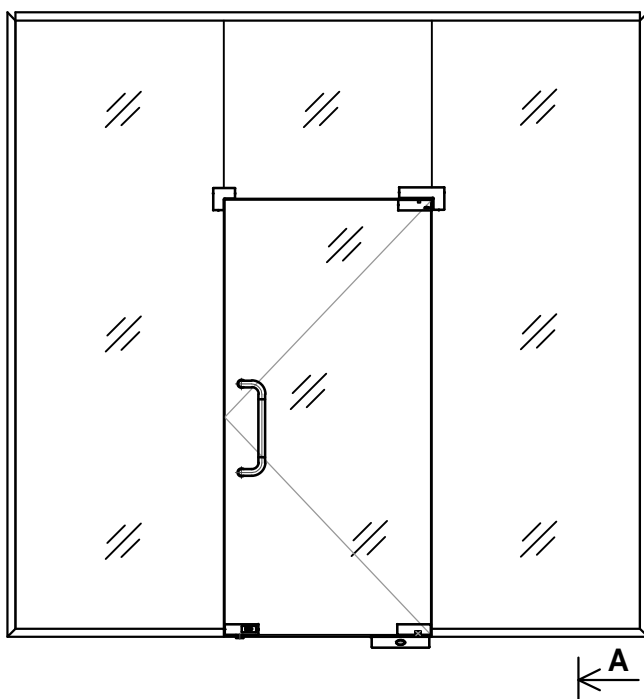


PR 402 Профиль зажимной в сборе (Al крышка анодированная)

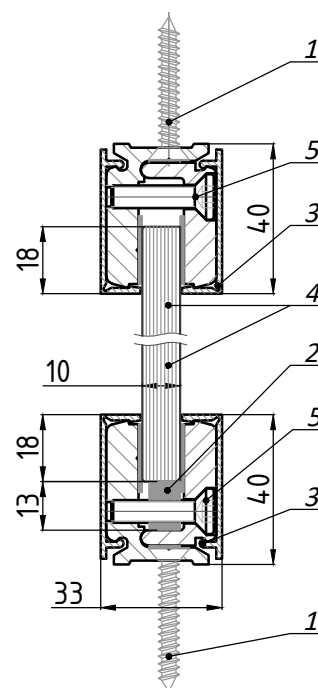


- Материал: алюминий (база),
алюминий анодированный (крышки)

Типовая монтажная схема



Разрез А-А



ПРИМЕЧАНИЕ

- В комплект входят: база, две крышки, зажимы (11 шт. шириной 60 мм).
- Зажимной профиль применяется для крепления стекла, толщиной 10 мм к полу, стене или потолку.
- Торцевые заглушки продаются отдельно.
- Подставки под стекло продаются отдельно

1. Дюбель + саморез $\phi 5$ DIN 7982
2. Подставка под стекло 13x8 мм.
3. Профиль зажимной PR-402
4. Стекло
5. Крепление зажимной крышки