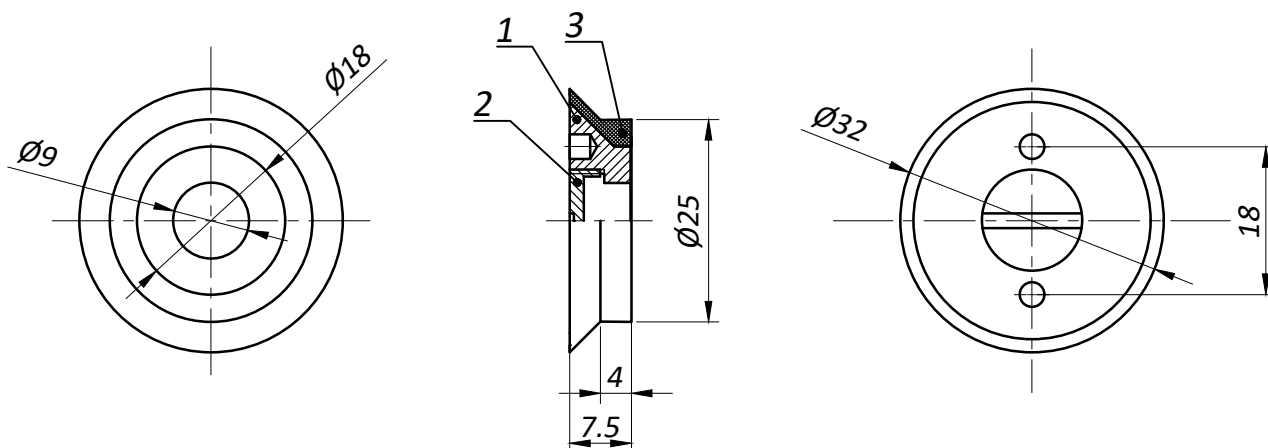
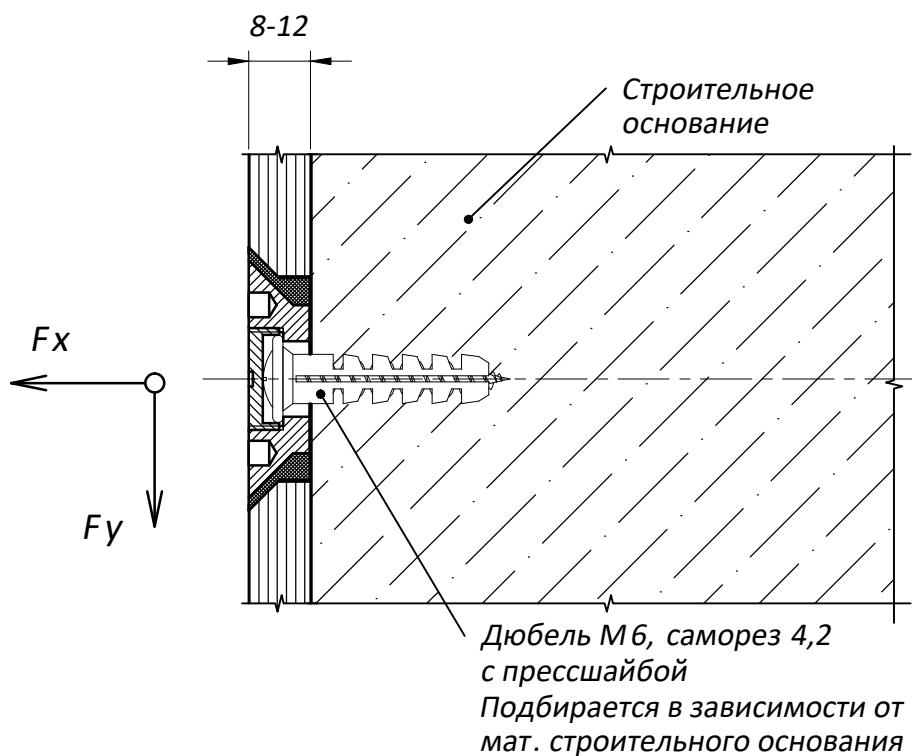


Стеклодержатель точечный FF001



1. Корпус, нерж. сталь.
2. Внешняя крышка, нерж. сталь.
3. Дистанционное кольцо, нейлон.

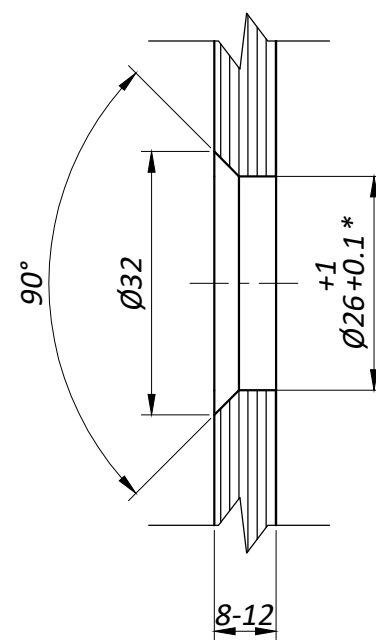
Типовая монтажная схема



Предельные эксплуатационные нагрузки **:
Вдоль оси F_x - 0,2 кН
Радиальная F_y - 0,2 кН

** Нагрузки предоставлены без учёта используемого крепежа в строительное основание

Отверстия и вырезы в стекле



*- Предельно допустимые размеры отверстия с учетом предельных отклонений:
 D_{min} - 26.1 мм
 D_{max} - 27.0 мм