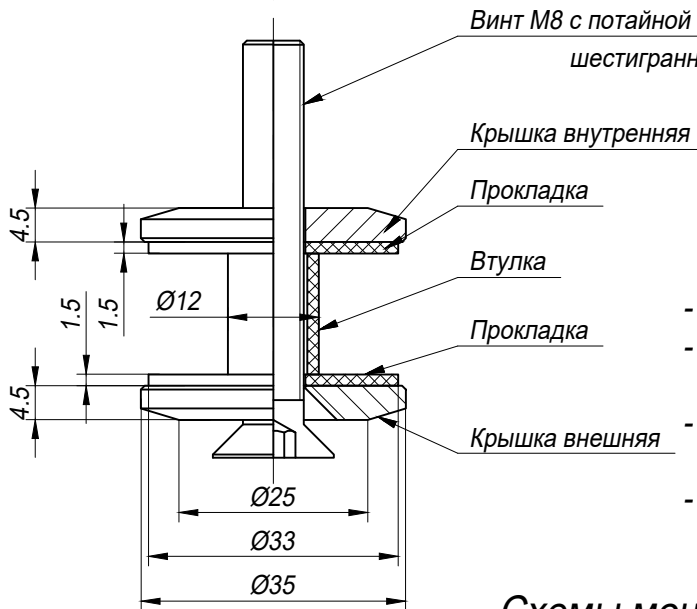
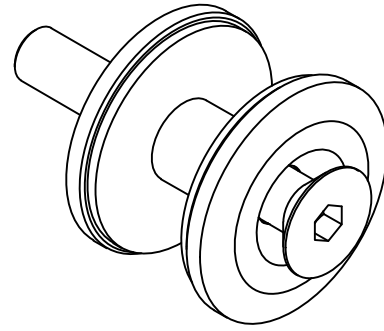
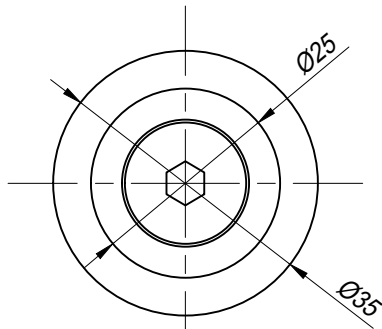


УМ01 Стеклодержатель



Винт М8 с потайной головкой и внутренним шестигранником DIN 7991

Крышка внутренняя

Прокладка

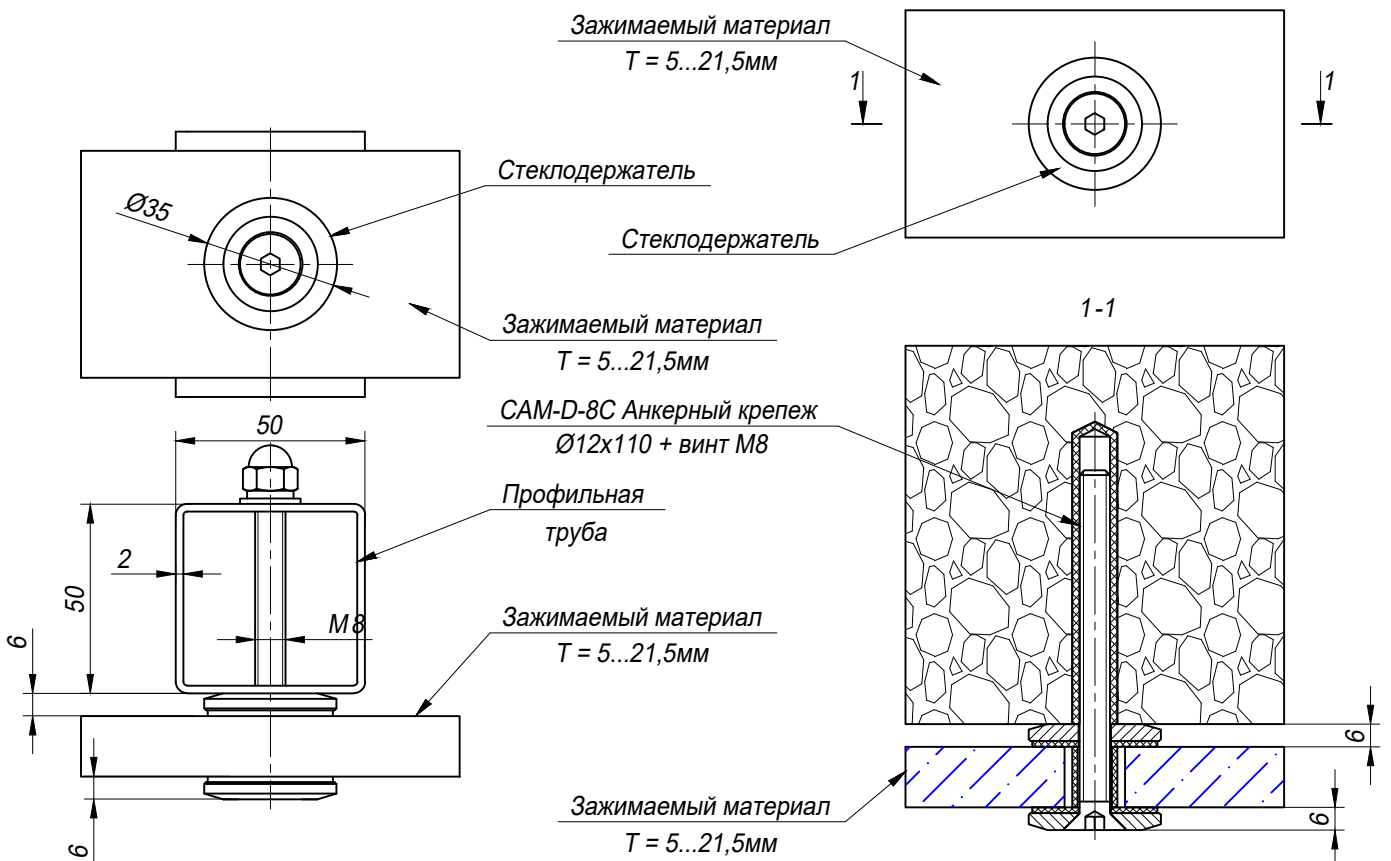
Втулка

Прокладка

Крышка внешняя

- Материал: нержавеющая сталь AISI304; AISI316
- Поверхность PSS (полированная); SSS (шлифованная)
- Толщина зажимаемого материала Т: 5 - 21,5 мм
- Отверстие в стекле Ø14 - Ø16 мм

Схемы монтажа



Зажимаемый материал
Т = 5...21,5мм

Стеклодержатель

Стеклодержатель

Зажимаемый материал
Т = 5...21,5мм

САМ-D-8С Анкерный крепеж
Ø12x110 + винт М8

Профильная труба

Зажимаемый материал
Т = 5...21,5мм

Зажимаемый материал
Т = 5...21,5мм



Винт М8 с потайной головкой и внутренним шестигранником DIN 7991
другие метизы, показанные на схемах, а так же анкерный крепеж
В КОМПЛЕКТ ПОСТАВКИ НЕ ВХОДЯТ

