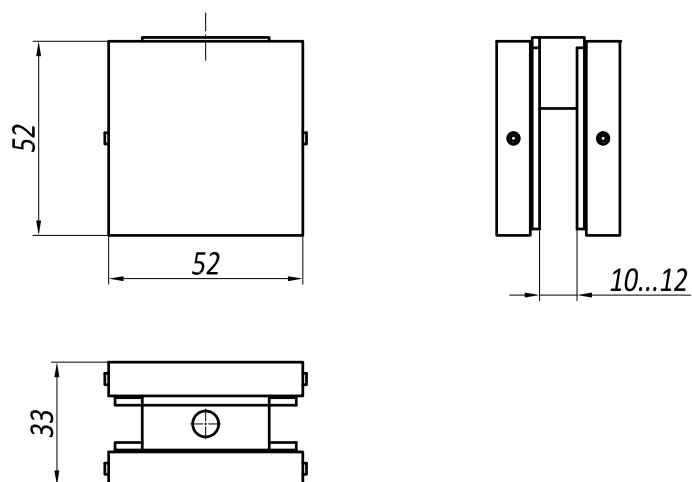


# Коннектор стекло-стена M83, AISI 304, PSS / SSS



## Коннектор стекло-стена (пол/потолок) M83

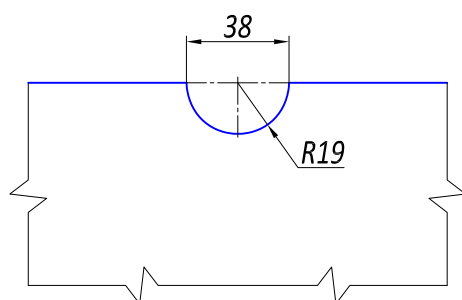
### Характеристики:

- толщина стекла 10-12 мм.
- максимальная несущая способность - 50 кг.
- материал - нержавеющая сталь AISI 304 (CF8).
- поверхность - PSS полированная / SSS шлифованная.

### Рекомендации по количеству коннекторов:

- до высоты  $\leq 3000$  мм и ширины  $\leq 500$  мм. - не менее 3 шт.
- св.  $3000$  мм  $\leq$  Hстекла  $\leq 3200$  мм и ширины  $\leq 500$  мм. - не менее 4 шт.

### Монтажные вырезы / отверстия в стекле



### Типовая схема установки

