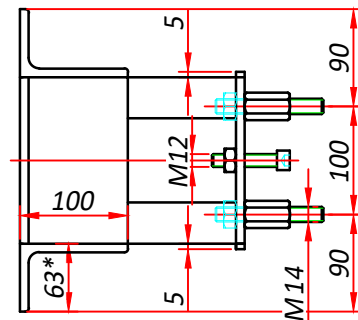
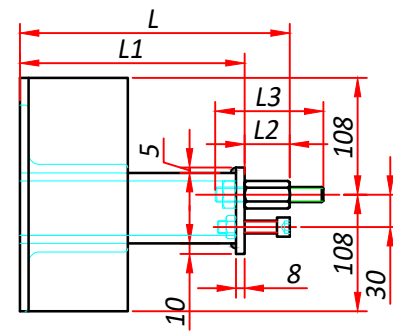
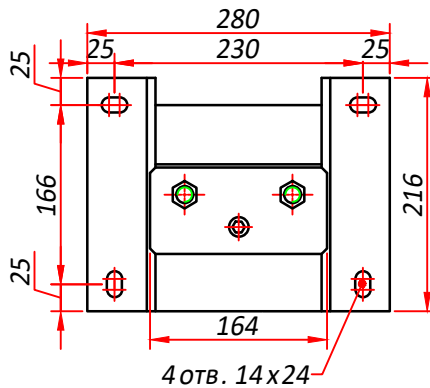


YPS01/YPF01, Закладной кронштейн

Комплектность изделия		
№	Наименование	Кол - во
1	Кронштейн	1
2	Втулка с внутренней резьбой М14	2
3	Шпилька М14	2
4	Винт М12х60 с внутренним шестигранником DIN 912	1

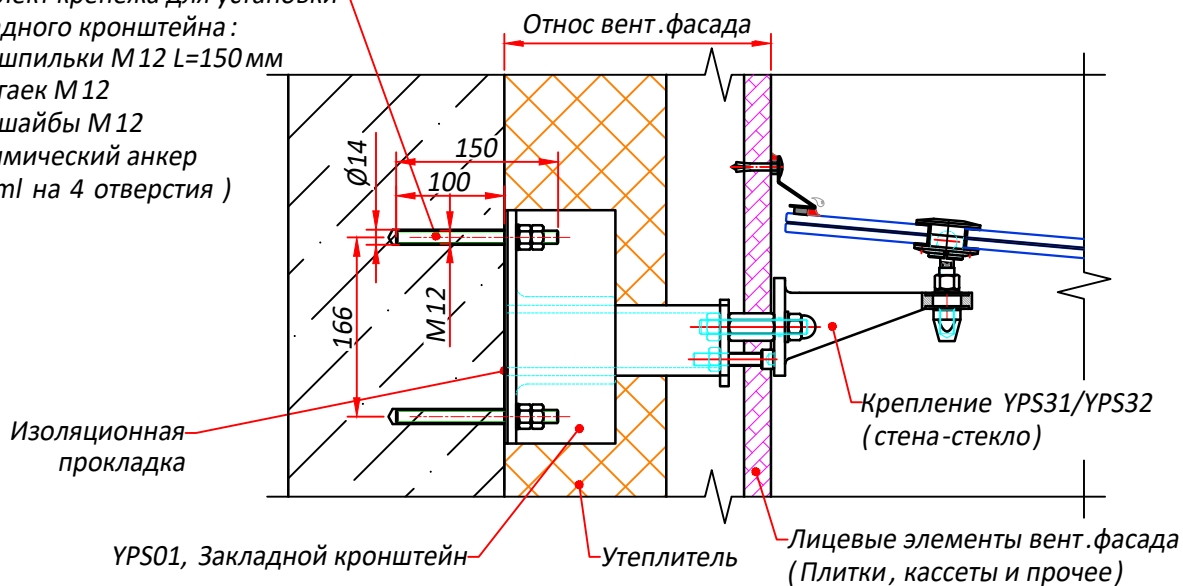


- L* - Вылет кронштейна до плоскости установки крепления YPS11, YPS31, YPS32. Регламентирован размерами $150 \leq L \leq 350$ (Необходимо учесть толщину изоляционной прокладки и технологический зазор между передней плоскостью вент. фасада и задней плоскостью крепления YPS11, YPS31, YPS32).
- L1* - Размер сварной части кронштейна (рекомендуемый размер до задней части облицовочных элементов вент. фасада).
- L2* - Длина втулки для прохождения облицовочных элементов вент. фасада (стандартно комплектуется соединительной гайкой М14, DIN 6334, $L2=42$ мм. В иных случаях круг $\varnothing 22$ с внутренней резьбой М14, $40 \leq L2 \leq 150$).
- L3* - Длина установочной шпильки (стандартно комплектуется шпилькой М14, DIN 975, $L3=100$ мм. В иных случаях $L3=L2+50$ мм).

Типовая схема монтажа

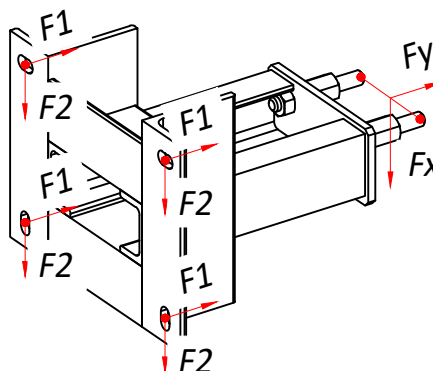
Комплект крепежа для установки закладного кронштейна:

- 4 шпильки М12 $L=150$ мм
- 8 гаек М12
- 4 шайбы М12
- Химический анкер (150 ml на 4 отверстия)



Возникающие усилия в местах крепления закладного кронштейна к основанию при максимально допустимых нагрузках $F_x = \pm 7.0$ кН и $F_y = \pm 7.0$ кН

- F1* - растягивающее усилие в местах анкерного (болтового) соединения. Не превышает 11.0 кН
- F2* - срезающее усилие в местах анкерного (болтового) соединения. Не превышает 3.5 кН



При максимальном вылете $L=350$, вес кронштейна составит 12 кг