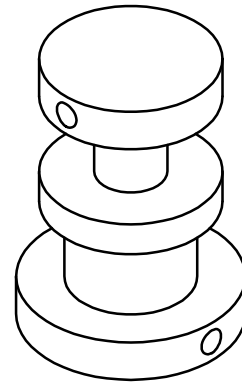
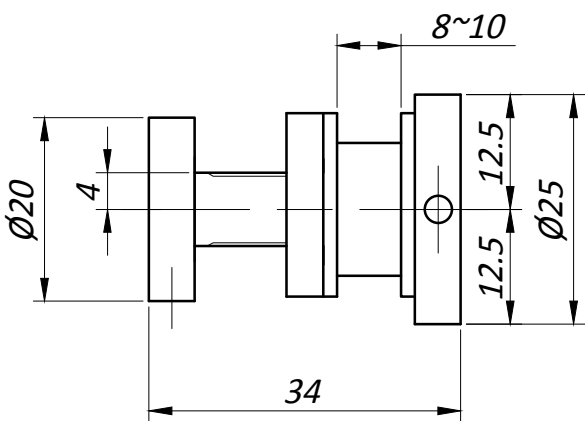
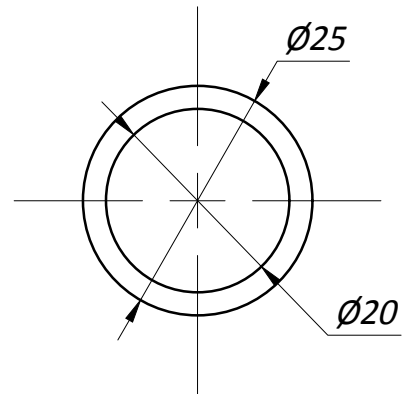
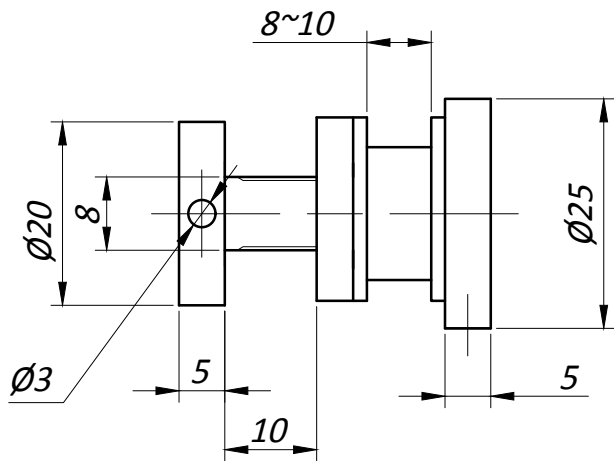
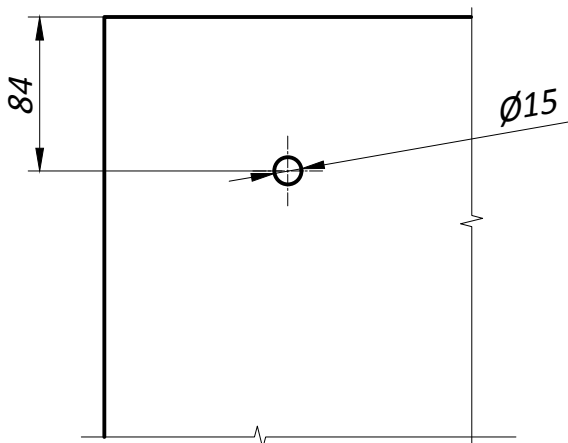


YTL104 KIN LONG Крепление трека на стекло, AISI 304



- *Материал : нержавеющая сталь AISI 304*
- *Поверхность : полированная или шлифованная*
- *Толщина стекла : 8-10 мм*

Отверстия и вырезы в стекле



Типовая монтажная схема

