

НАЦИОНАЛЬНЫЙ ИССЛЕДОВАТЕЛЬСКИЙ МОСКОВСКИЙ
ГОСУДАРСТВЕННЫЙ СТРОИТЕЛЬНЫЙ УНИВЕРСИТЕТ
ЛАБОРАТОРИЯ ИСПЫТАНИЙ СТРОИТЕЛЬНЫХ
МАТЕРИАЛОВ, ИЗДЕЛИЙ И КОНСТРУКЦИЙ
(ЛИСМИиК НИУ МГСУ)

129337, Москва, Ярославское шоссе, 26

ПРОТОКОЛ ИСПЫТАНИЙ № 2020-09.14 от 2020.09.14

Объект испытаний	Консольная опора PL1-900
Наименование/арт./тип образца	Консольная опора PL1-900. Производитель: Guangdong Kin Long Hardware Products Co., Ltd.
Заказчик	ООО «Восток-Запад»
Основание для испытаний	
Методы испытаний	Программа испытаний согласно техническому заданию на выполнение работ по теме: «Испытание статическим нагружением образцов фурнитуры торговой марки KIN LONG»
Дата доставки проб	
Отбор образцов	Акт приема-передачи образцов для проведения испытаний
Количество образцов	1
Испытательное оборудование	Система для измерений параметров испытаний серии 3300, тип 3382, зав. номер 3382K5468 (свидетельство о поверке № ..., действительно до 26 марта 2020)
Оператор 1	
Оператор 2	
Дата испытаний	
Условия проведения испытаний	Температура воздуха в помещении лаборатории $t = +21,9^{\circ}\text{C}$ Относительная влажность в помещении лаборатории $\varphi = 51\%$ Атмосферное давление $p = 742$ мм рт. ст.
Количество листов протокола испытаний	6

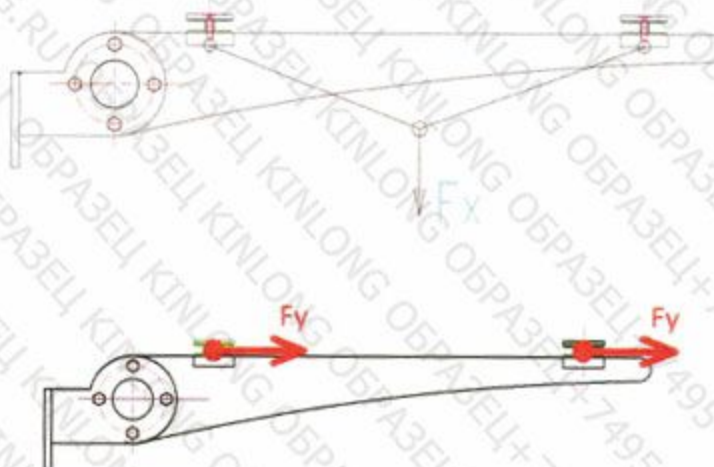


Рис. 1. Консольная опора PL1-900. Схема нагружения.

РЕЗУЛЬТАТЫ ИСПЫТАНИЯ КОНСОЛЬНОЙ ОПОРЫ PL1-900
В СООТВЕТСТВИИ СО СХЕМОЙ НАГРУЖЕНИЯ (F_x)

Этап нагружения	Нагрузка, прикладываемая к образцу, Н	Процент от расчетной нагрузки	Перемещение контрольной точки в направлении приложения усилия, мм
1			
2			
3			
4			
5			
6			
7			

Примечания:

Контрольная нагрузка – 3,00 кН.

Перемещение определялось по траверсе испытательной машины.

* - Для всех дальнейших значений перемещений образца за «0» принято остаточное перемещение при нагружении до 50% от контрольной нагрузки.

ДИАГРАММА ИСПЫТАНИЯ КОНСОЛЬНОЙ ОПОРЫ ДЛЯ
КОЗЫРЬКА PL1-900, НАГРУЗКА ПРИКЛАДЫВАЕТСЯ
ПАРАЛЛЕЛЬНО МОНТАЖНОЙ ПЛОСКОСТИ

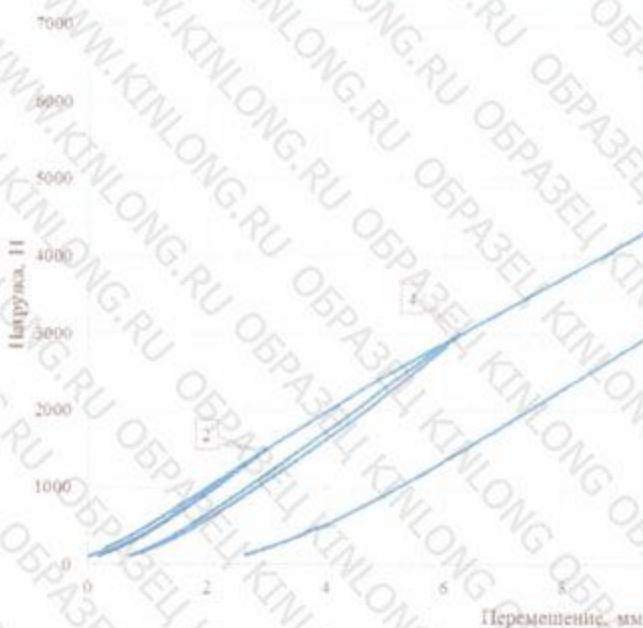


Рис. 2. Диаграмма испытания консольной опоры PL1-900 в соответствии со схемой нагружения (F_x)
(цифрами отмечены этапы нагружения в соответствии с табл. 1)



Рис. 3. Образец перед испытанием. Схема нагружения (F_x)

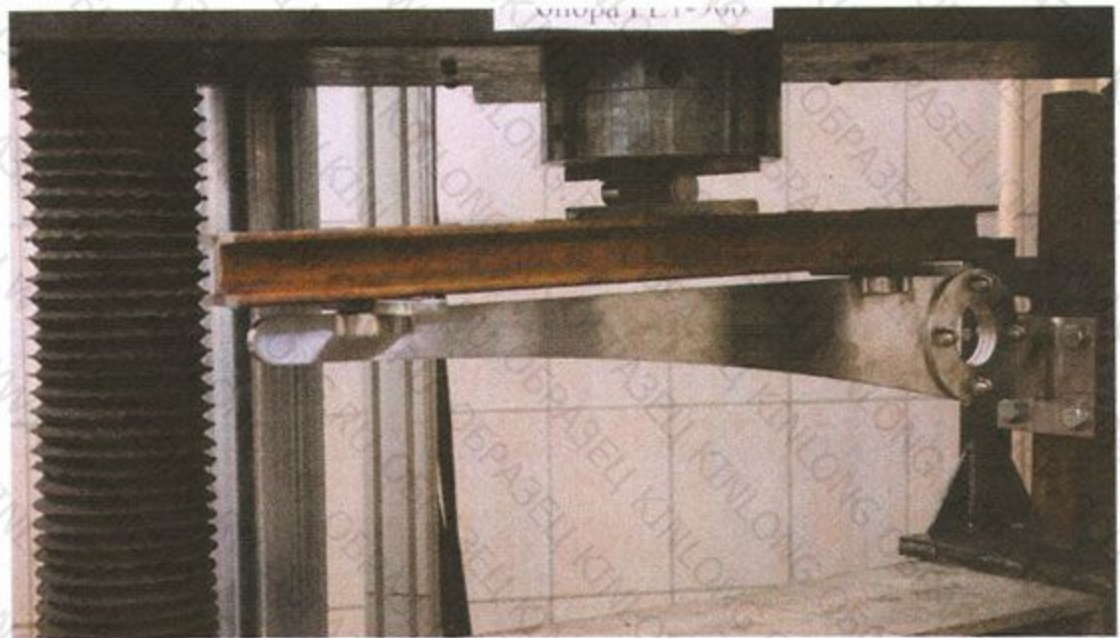


Рис. 4. Образец в процессе испытания. Схема нагружения (F_x)

**РЕЗУЛЬТАТЫ ИСПЫТАНИЯ КОНСОЛЬНОЙ ОПОРЫ PL1-900
В СООТВЕТСТВИИ СО СХЕМОЙ НАГРУЖЕНИЯ (Fy)
НАГРУЗКА ПРИКЛАДЫВАЕТСЯ К СТЕКЛОДЕРЖАТЕЛЮ**

Этап нагружения	Нагрузка, прикладываемая к образцу, Н	Процент от расчетной нагрузки	Перемещение контрольной точки в направлении приложения усилия, мм
1			
2			
3			
4			
5			
6			
7			

Примечания:

Контрольная нагрузка – 1,50 кН.

Перемещение определялось по траверсе испытательной машины.

* - Для всех дальнейших значений перемещений образца за «0» принято остаточное перемещение при нагружении до 50% от контрольной нагрузки.

ДИАГРАММА ИСПЫТАНИЯ КОНСОЛЬНОЙ ОПОРЫ ДЛЯ
КОЗЫРЬКА PL1-900. НАГРУЗКА ПРИКЛАДЫВАЕТСЯ К
СТЕКЛОДЕРЖАТЕЛЮ КОЗЫРЬКА ПЕРПЕНДИКУЛЯРНО
МОНТАЖНОЙ ПЛОСКОСТИ



Рис. 5. Диаграмма испытания консольной опоры PL1-900 в соответствии со схемой нагружения (Fy), нагрузка прикладывается к стеклодержателю (цифрами отмечены этапы нагружения в соответствии с табл. 2)



Рис. 6. Образец в процессе испытания. Схема нагружения (F_y) нагрузка прикладывается к стеклодержателю

Таблица 3

**РЕЗУЛЬТАТЫ ИСПЫТАНИЯ КОНСОЛЬНОЙ ОПОРЫ PL1-900
В СООТВЕТСТВИИ СО СХемой НАГРУЖЕНИЯ (F_y)
НАГРУЗКА ПРИКЛАДЫВАЕТСЯ К КОНСОЛЬНОЙ ОПОРЕ**

Этап нагружения	Нагрузка, прикладываемая к образцу, Н	Процент от расчетной нагрузки	Перемещение контрольной точки в направлении приложения усилия, мм
1			
2			
3			
4			
5			
6			
7			

Примечания:

Контрольная нагрузка – 3,00 кН.

Перемещение определялось по траверсе испытательной машины.

* - Для всех дальнейших значений перемещений образца за «0» принято остаточное перемещение при нагружении до 50% от контрольной нагрузки.

ДИАГРАММА ИСПЫТАНИЯ КОНСОЛЬНОЙ ОПОРЫ ДЛЯ КОЗЫРЬКА PL1-900. НАГРУЗКА ПРИКЛАДЫВАЕТСЯ ПЕРПЕНДИКУЛЯРНО МОНТАЖНОЙ ПЛОСКОСТИ

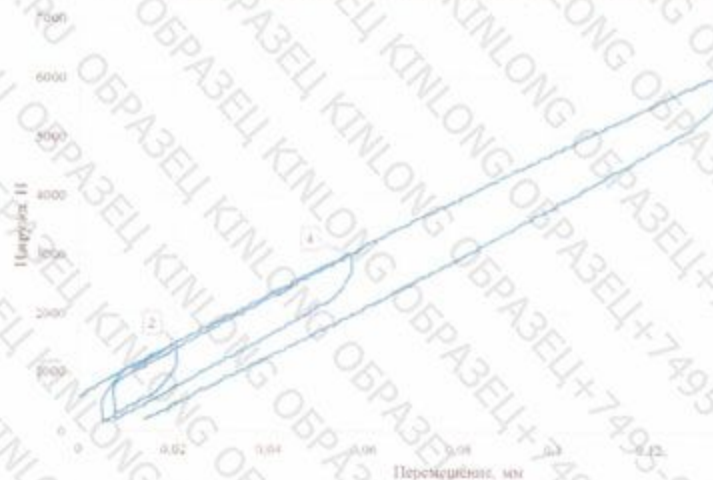


Рис. 7. Диаграмма испытания консольной опоры PL1-900 в соответствии со схемой нагружения (F_y), нагрузка прикладывается к консольной опоре (цифрами отмечены этапы нагружения в соответствии с табл. 2)



Рис. 8. Образец в процессе испытания. Схема нагружения (F_y) нагрузка прикладывается к консольной опоре

Примечания:

1. Протокол касается только образцов, подвергнутых испытаниям.
2. Образцы для испытаний и наименование образцов предоставлены Заказчиком.
3. В процессе испытания на изделие оказывалось воздействие статическими нагрузками в соответствии с техническим заданием и утвержденными схемами нагружения. Под воздействием предельных эксплуатационных нагрузок заявленных производителем, образец полностью сохранил свою несущую способность. Визуально определяемые дефекты (трещины, коробления, изменения линейных размеров и форм), препятствующие дальнейшей эксплуатации изделия, в образце отсутствуют.

Заведующий ЛИСМИИК

Оператор 1

Оператор 2