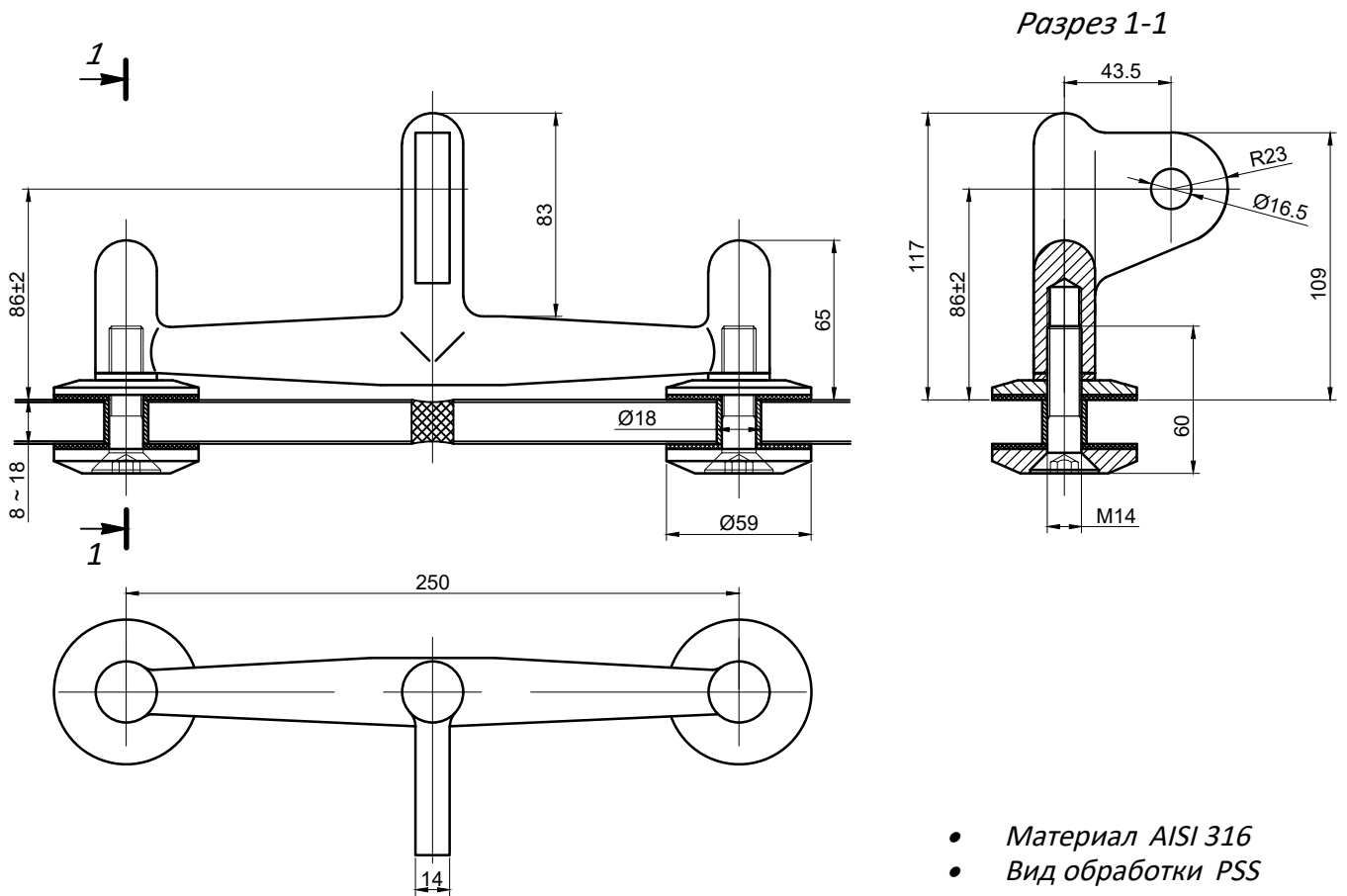
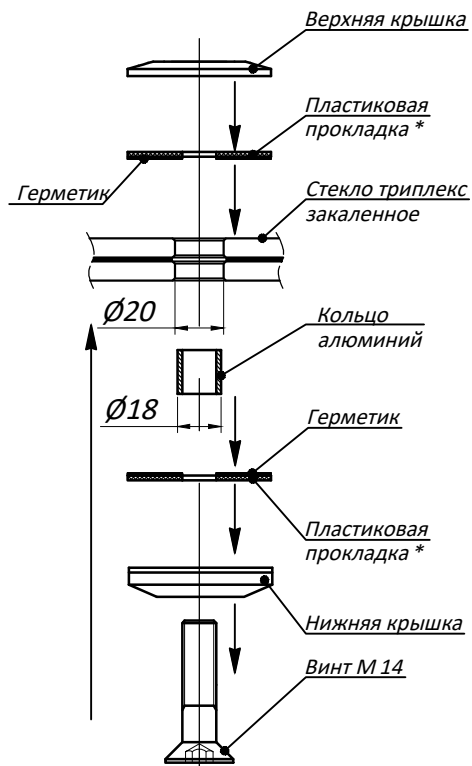


# УР22 Стеклодержатель двойной тяга-стекло

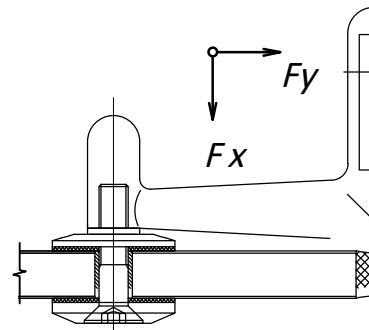


## Схема сборки стеклодержателя



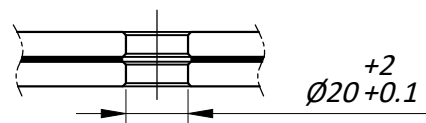
\* В месте сопряжения со стеклом пластиковая прокладка промазывается герметиком.

## Предельные эксплуатационные нагрузки



Радиальная  $F_y$  - 1.5 кН (на точку)  
Вдоль оси  $F_x$  - 2.5 кН (на точку)

## Монтажные отверстия



\*- Предельно допустимые размеры отверстия с учетом предельных отклонений:  
 $D_{min}$  - 20.1 мм  
 $D_{max}$  - 22.0 мм