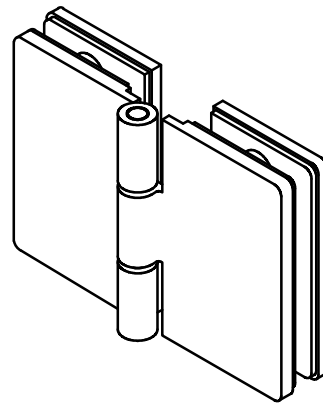
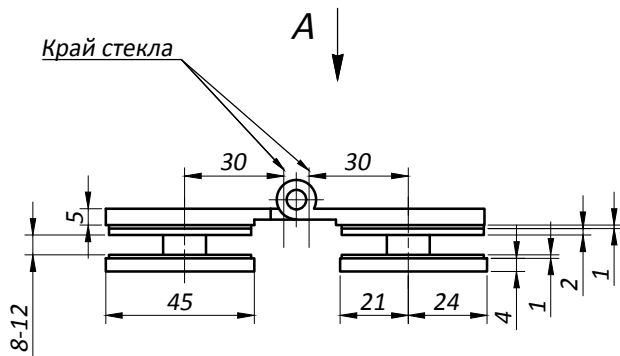
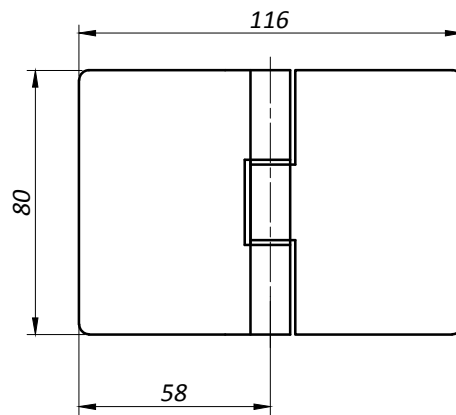
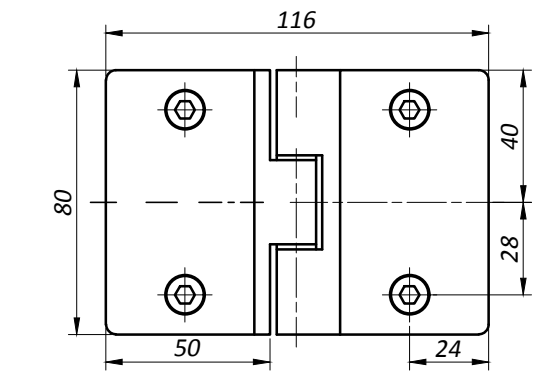
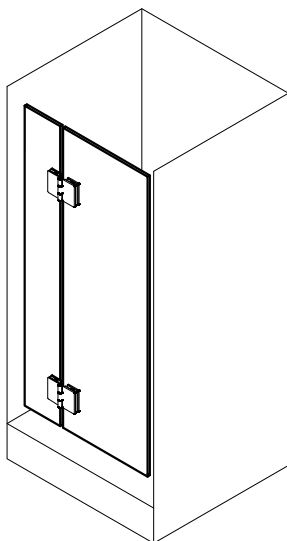


Вид А



- Толщина стекла 8-12 мм
- Материал: нерж. сталь AISI 304
- Максимальный угол открывания 90°
- Поворот в одну сторону
- Поверхность: полированная (PSS)

Типовая монтажная схема



Отверстия и вырезы в стекле

