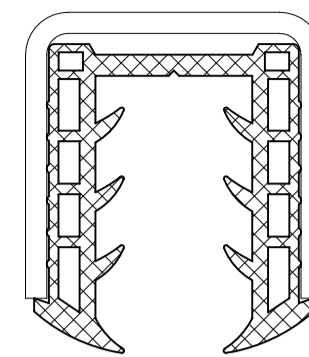
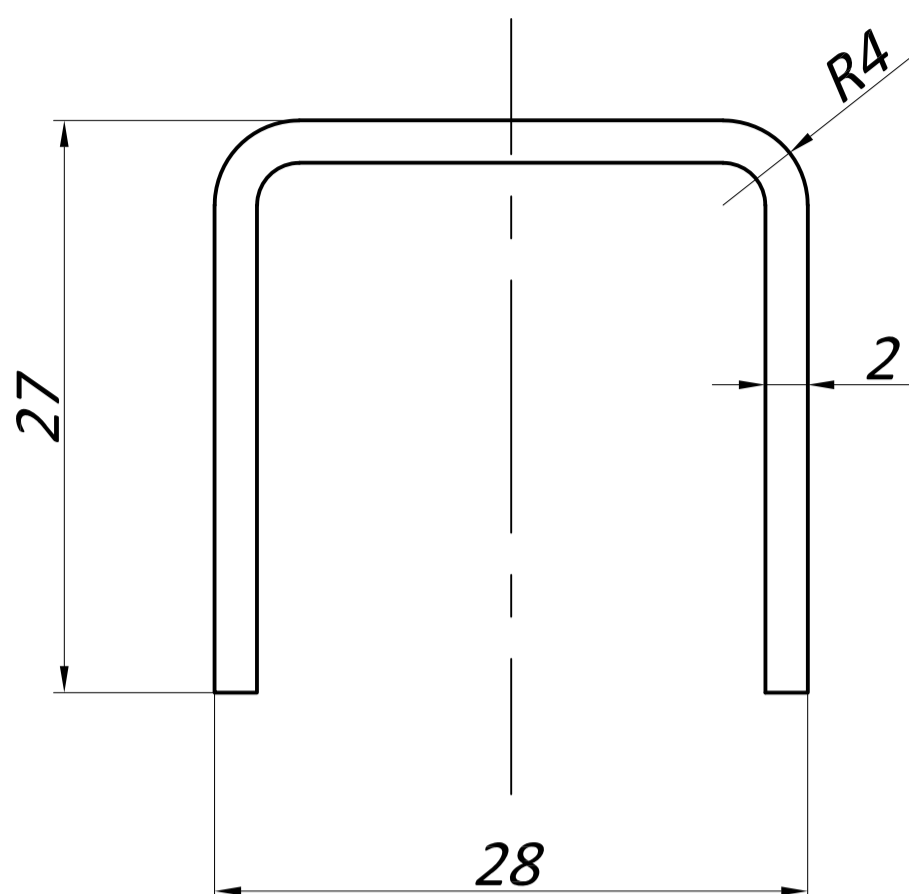
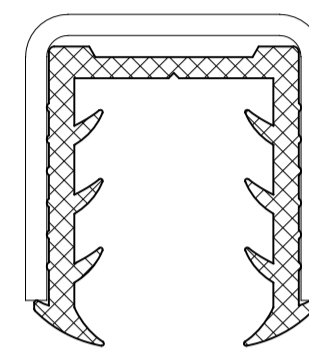


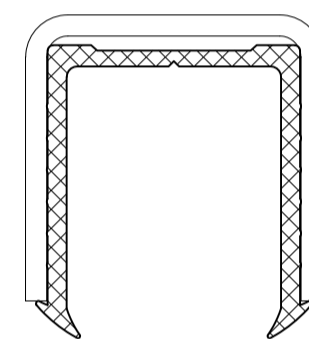
УМ17 П-Профиль 27x28x27мм



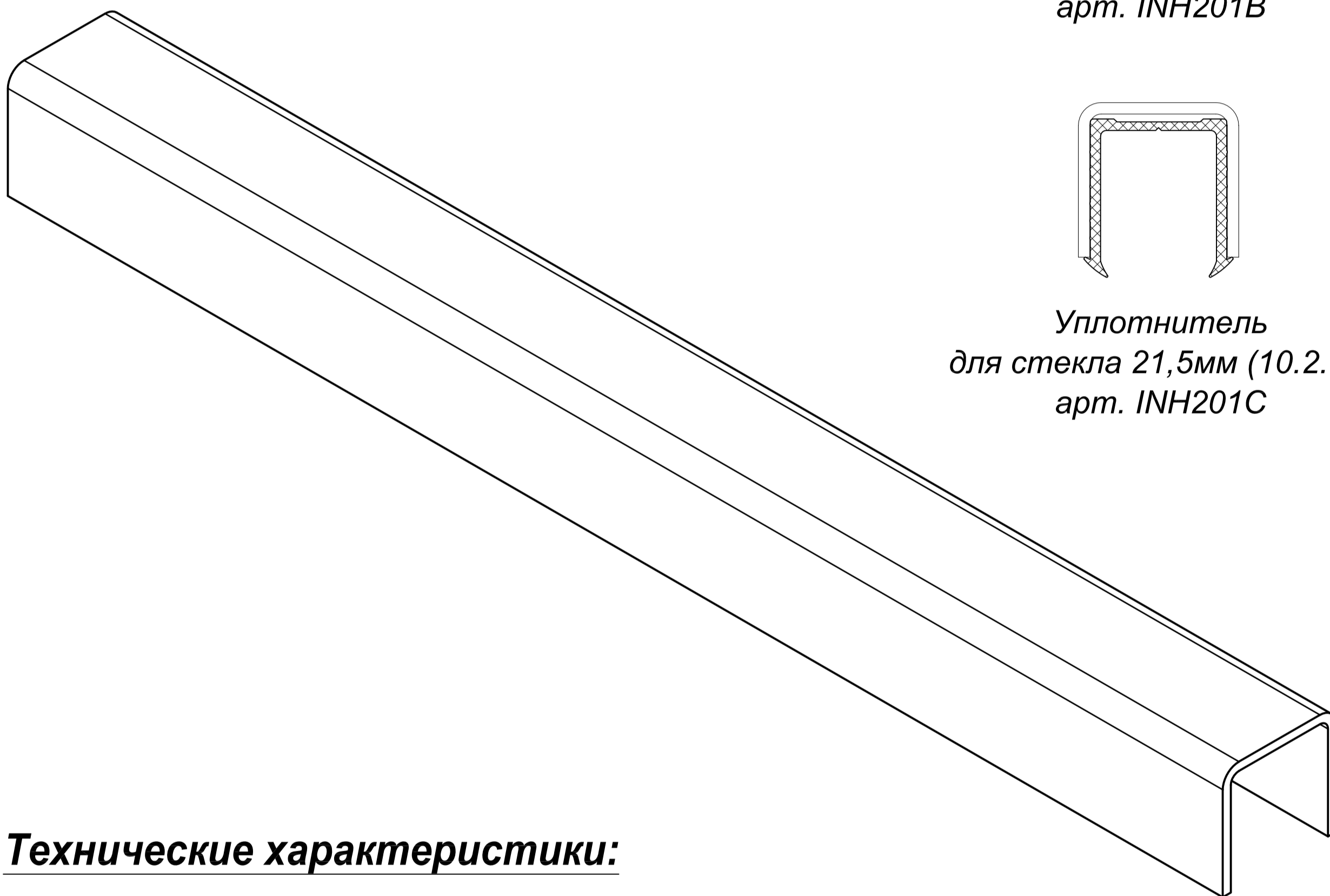
Уплотнитель
для стекла 13,5мм (6.2.6)
арт. INH201A



Уплотнитель
для стекла 17,5мм (8.2.8)
арт. INH201B



Уплотнитель
для стекла 21,5мм (10.2.10)
арт. INH201C



Технические характеристики:

П-поручень на стеклянные ограждения толщиной от 12мм до 21,5мм,
изготовлен из нержавеющей стали марки AISI 304(внутри помещений) / AISI 316 (уличный).
Вид обработки поверхности - SSS / PSS.

Предназначен для защиты торцевой и кромочной части стекла
Толщина профиля 2мм.

Уплотнитель заказывается отдельно

Рекомендуется для ограждений проемов в торговых центрах,
лестниц, и других ограждений, расположенных внутри и снаружи зданий.