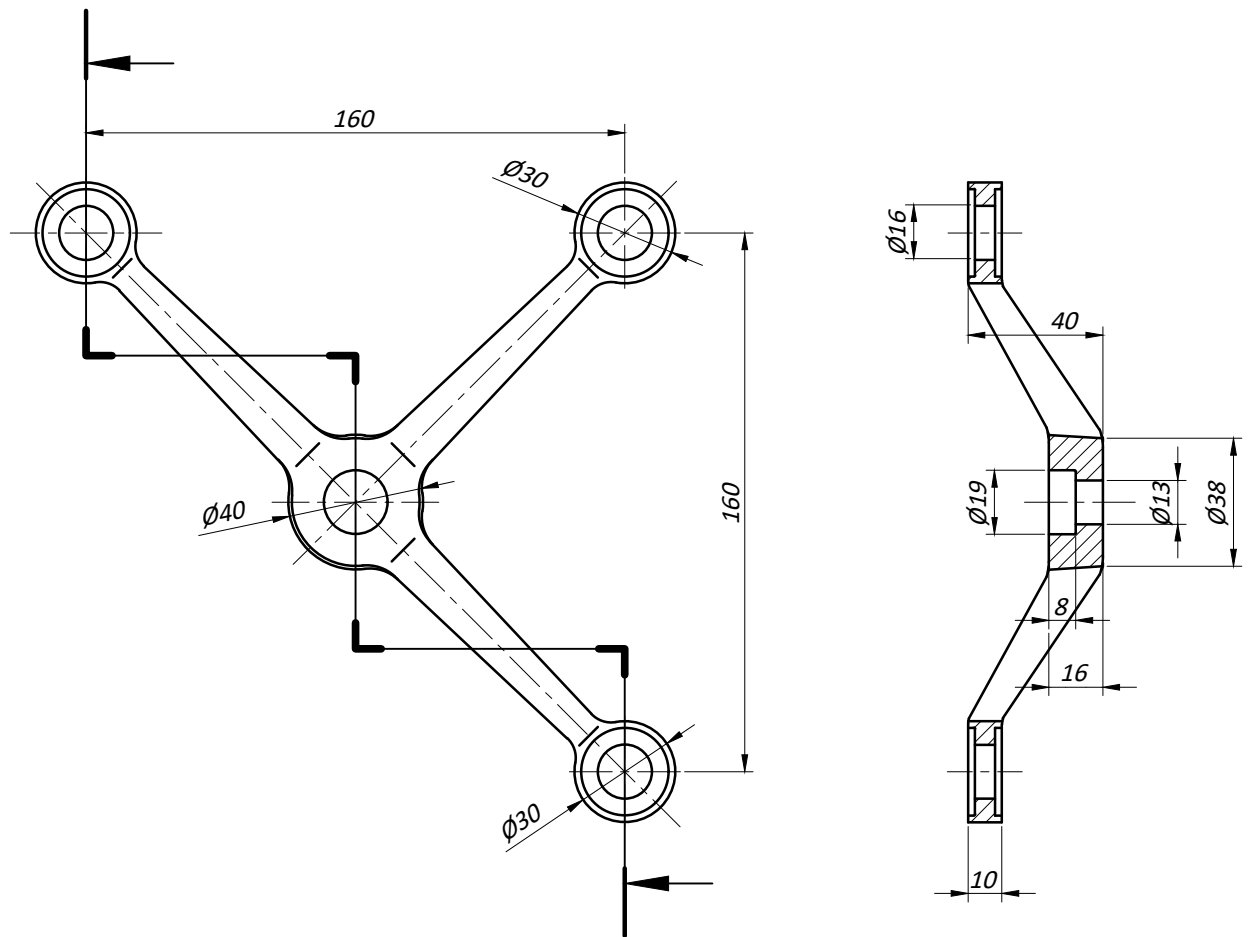
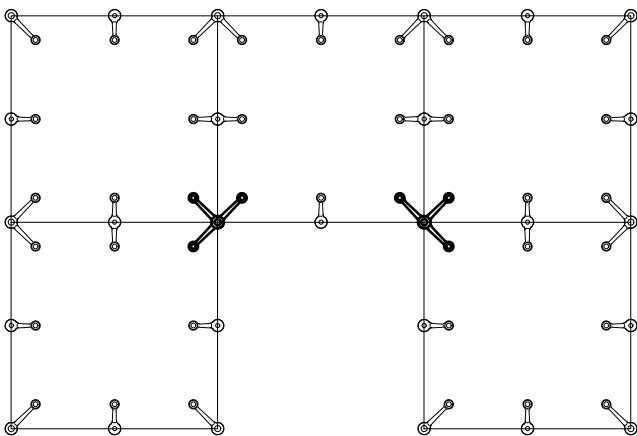


Слайдер A160A3

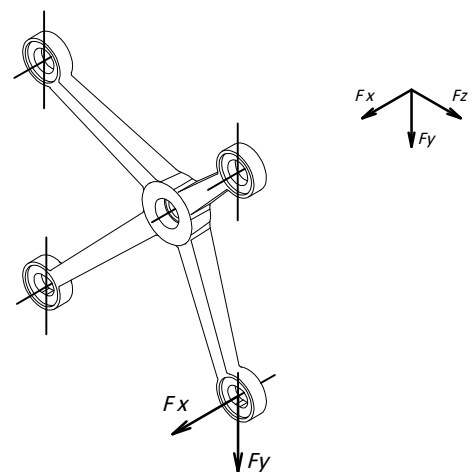


- *Материал - нержавеющая сталь AISI 304 (CF8) / AISI 316 (CF8M)*
- *Поверхность - PSS (полированная) / SSS (шлифованная)*

Типовая монтажная схема



Предельные эксплуатационные нагрузки



$$F_x \leq \pm 1500 \text{ H}$$
$$F_y \leq \pm 800 \text{ H}$$