

УР22 Стеклодержатель двойной тяга-стекло

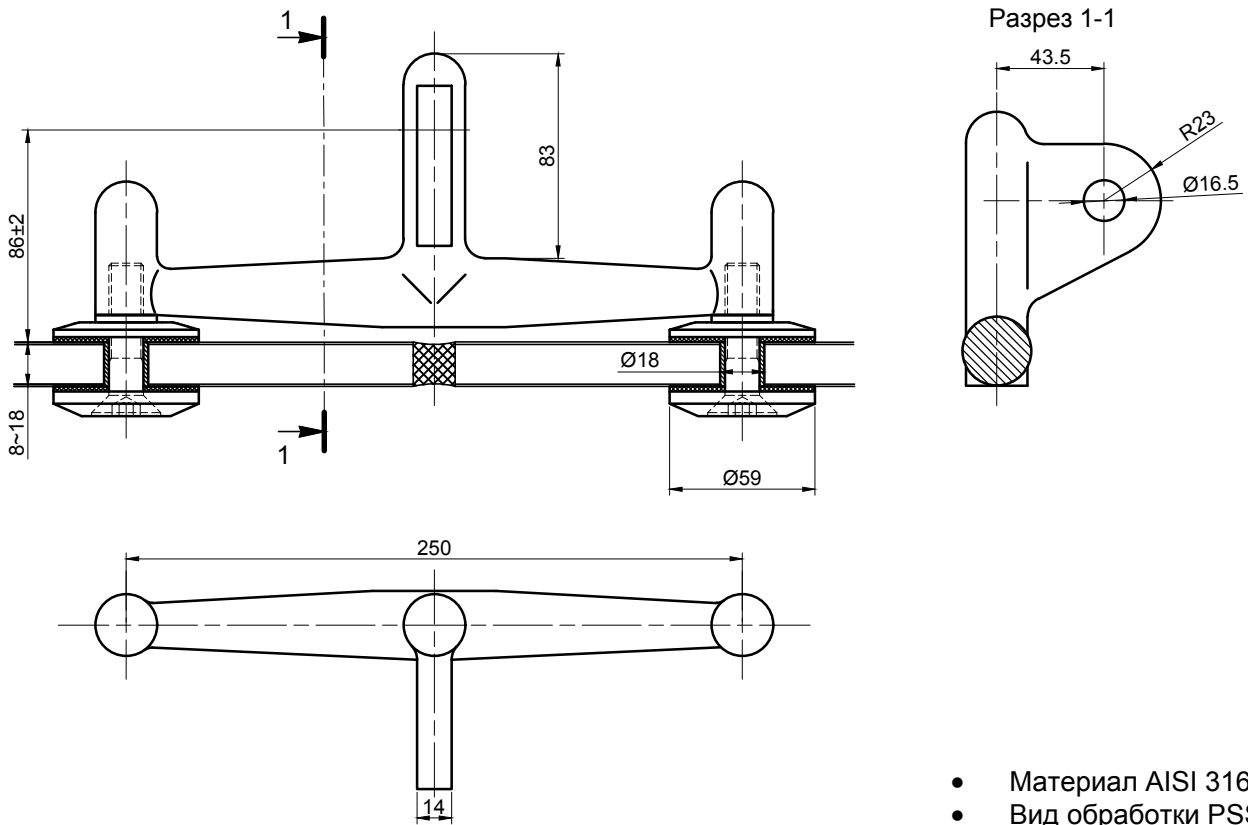
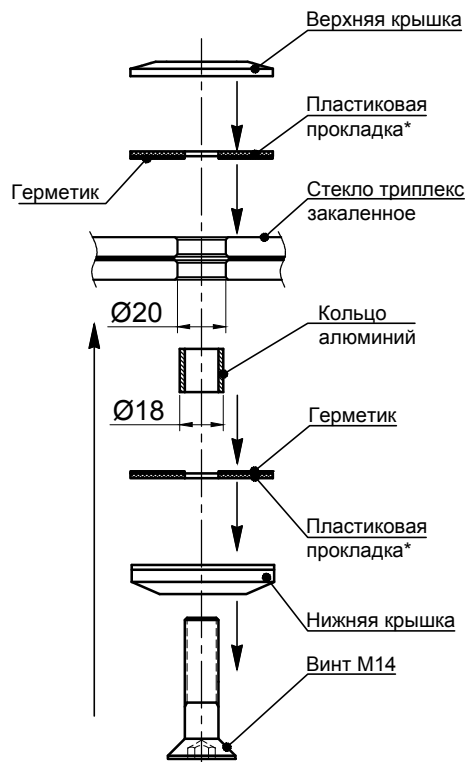
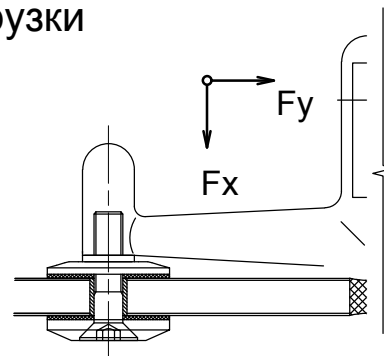


Схема сборки стеклодержателя



* В месте сопряжения со стеклом пластиковая прокладка промазывается герметиком.

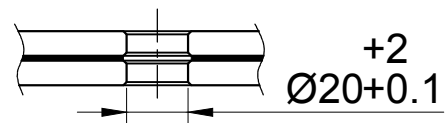
Предельные эксплуатационные нагрузки



Радиальная F_y - 1.5 кН (на точку)

Вдоль оси F_x - 2.5 кН (на точку)

Монтажные отверстия



*- Предельно допустимые размеры отверстия с учетом предельных отклонений:

D_{min} - 20.1 мм

D_{max} - 22.0 мм