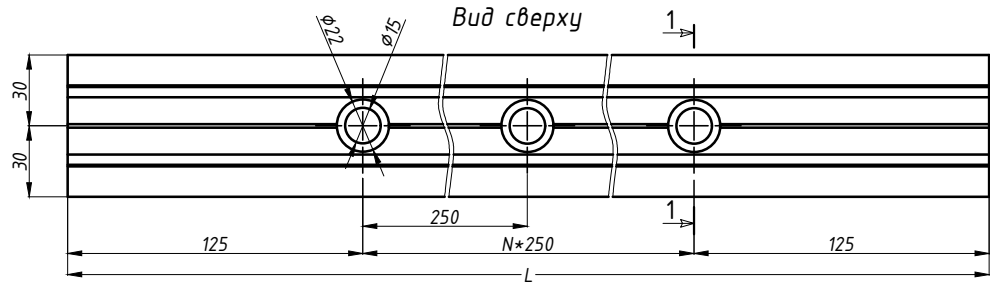
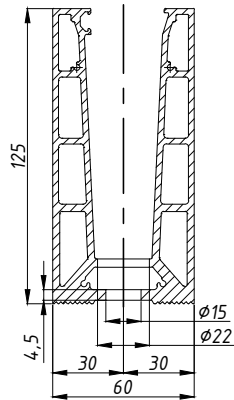


# Профиль зажимной УМ60 анодированный, для стекла Т=20,76 (21,52) мм

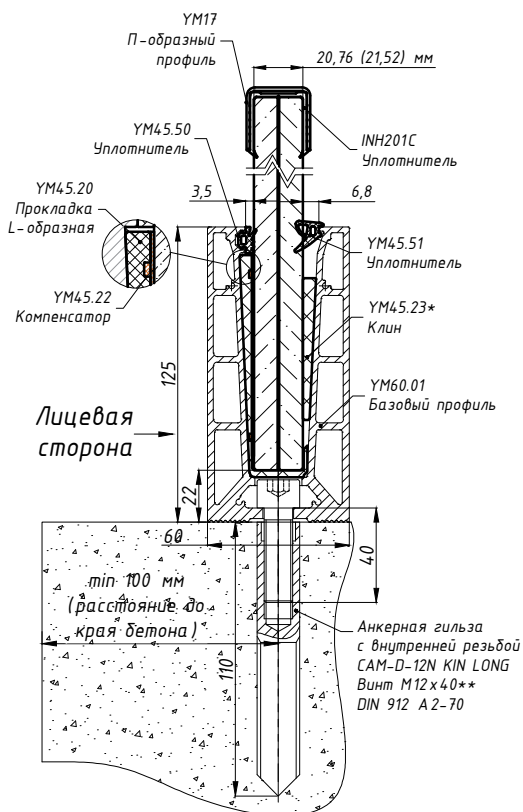
## Монтажные отверстия в базовом профиле УМ60.01

1-1  
Развернут на 90°



L=6000±10 мм  
L=3000±5 мм

### Типовая монтажная схема



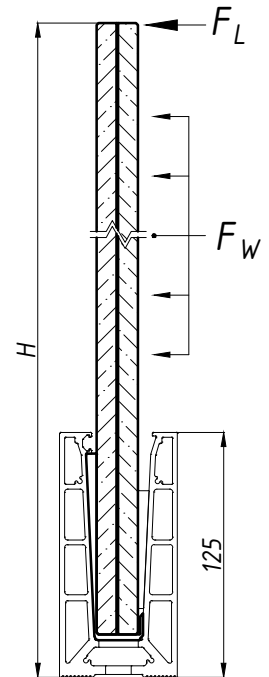
\*Промазать герметиком со стороны профиля  
\*\*Момент затяжки винта 100 Нм

### Таблица подбора стекла

Формула стекла	Тип пленки	$F_L$ , кг/м	$F_W$ , кг/м <sup>2</sup>	Напряжение в стекле, Мпа	Нагрузка на один анкер, кН	Шаг установки анкеров, мм	Максимальное перемещение стекла, мм
Высота ограждения H=1200							
10 зак 0,76 10 зак	PVB	50	0	19,12	6,3	250	14,38
		70	35,98	10,7	250	23,15	
	SG	50	0	10,99	6,3	250	4,81
		70	20,56	10,7	250	7,65	
	SG	80	0	17,6	10,1	250	7,69
		70	27,17	14,58	250	10,53	
	SG	150	0	33	19,11	250	14,42
Высота ограждения H=950							
10 зак 0,76 10 зак	PVB	50	0	14,88	4,96	250	7,39
		70	24,94	7,74	250	10,86	
		80	0	23,84	8,01	250	11,85
	SG	70	33,89	10,79	250	15,31	
		150	0	44,68	15,13	250	22,24
		70	54,7	17,9	250	25,71	
	SG	50	0	8,4	4,96	250	2,31
		70	14,03	7,74	250	3,37	
		80	0	13,46	8,01	250	3,69
	SG	70	19,08	10,79	250	4,75	
		150	0	25,24	15,13	250	6,92
		70	30,87	17,9	250	7,98	

Момент затяжки винта 100 Нм

- $F_L$  - эксплуатационная нагрузка
- $F_W$  - ветровая нагрузка
- В расчётах учтён коэффициент запаса для  $F_L=1.2$  и  $F_W=1.4$
- PVB - Polyvinyl Butyral Interlayer
- SG - SentryGlas



### Комплект поставки УМ60 для стекла 20,76 (21,52) мм на 1м.п.

Базовая комплектация		
Артикул	Наименование	Кол-во
УМ60.01	Базовый профиль, алюминиевый сплав марки 6063-T6, покрытие анодированное толщиной 25мкм	м.п.
УМ45.21	Прокладка L-образная	4
УМ45.22	Компенсатор t=0,76 мм	4
УМ45.23	Клин	4
УМ45.70	Уплотнитель	м.п.
УМ45.51	Уплотнитель	м.п.

### Дополнительные элементы:

1. УМ60.06 - Торцевая заглушка, нержавеющая сталь.
2. УМ17 - П-образный профиль, нержавеющая сталь.
3. Уплотнитель INH201C.
4. Анкер SAM-D-12N KIN LONG.
5. Хим.анкер SAM-500 KIN LONG.
6. Герметик силиконовый MS-Y801.