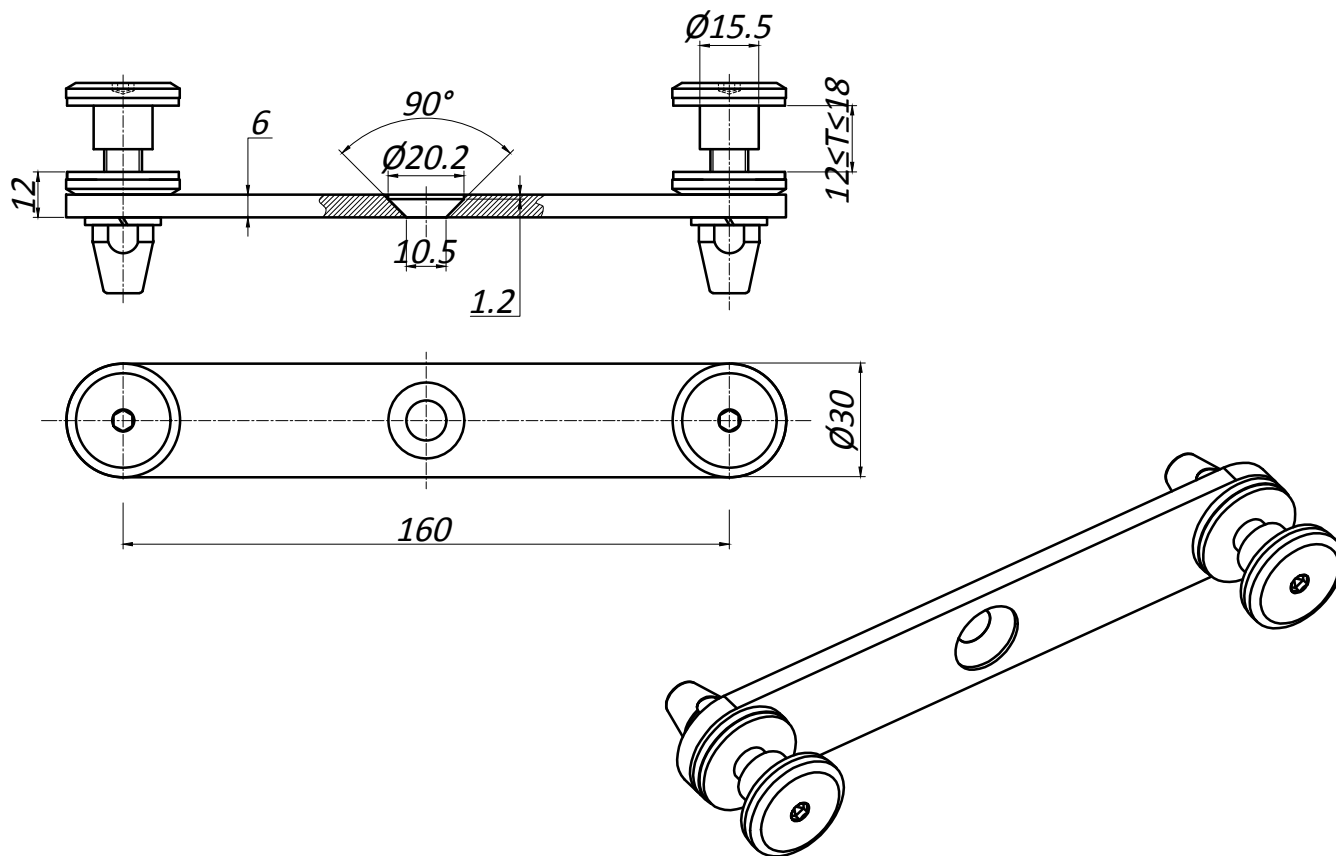
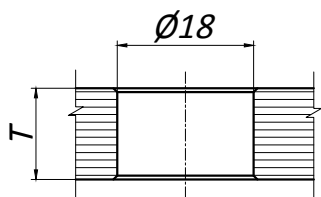


T01M KINLONG стеклодержатель

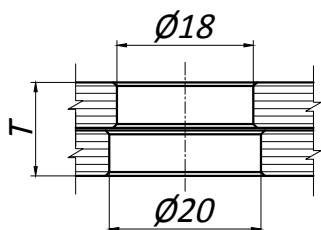


Отверстия и вырезы в стекле

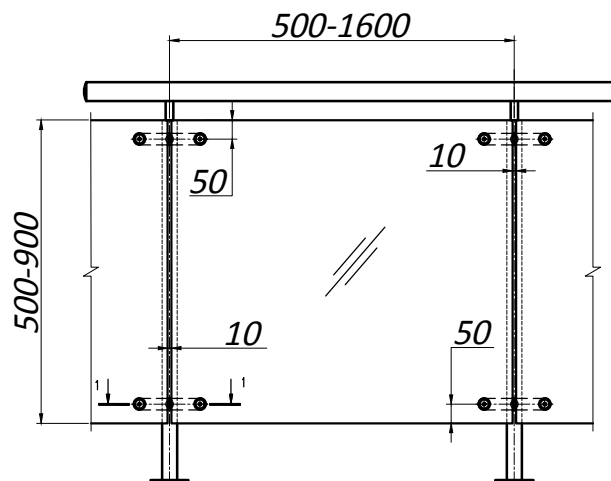
Разрез по стеклу



Разрез по триплексу



Типовая монтажная схема



Разрез 1-1

