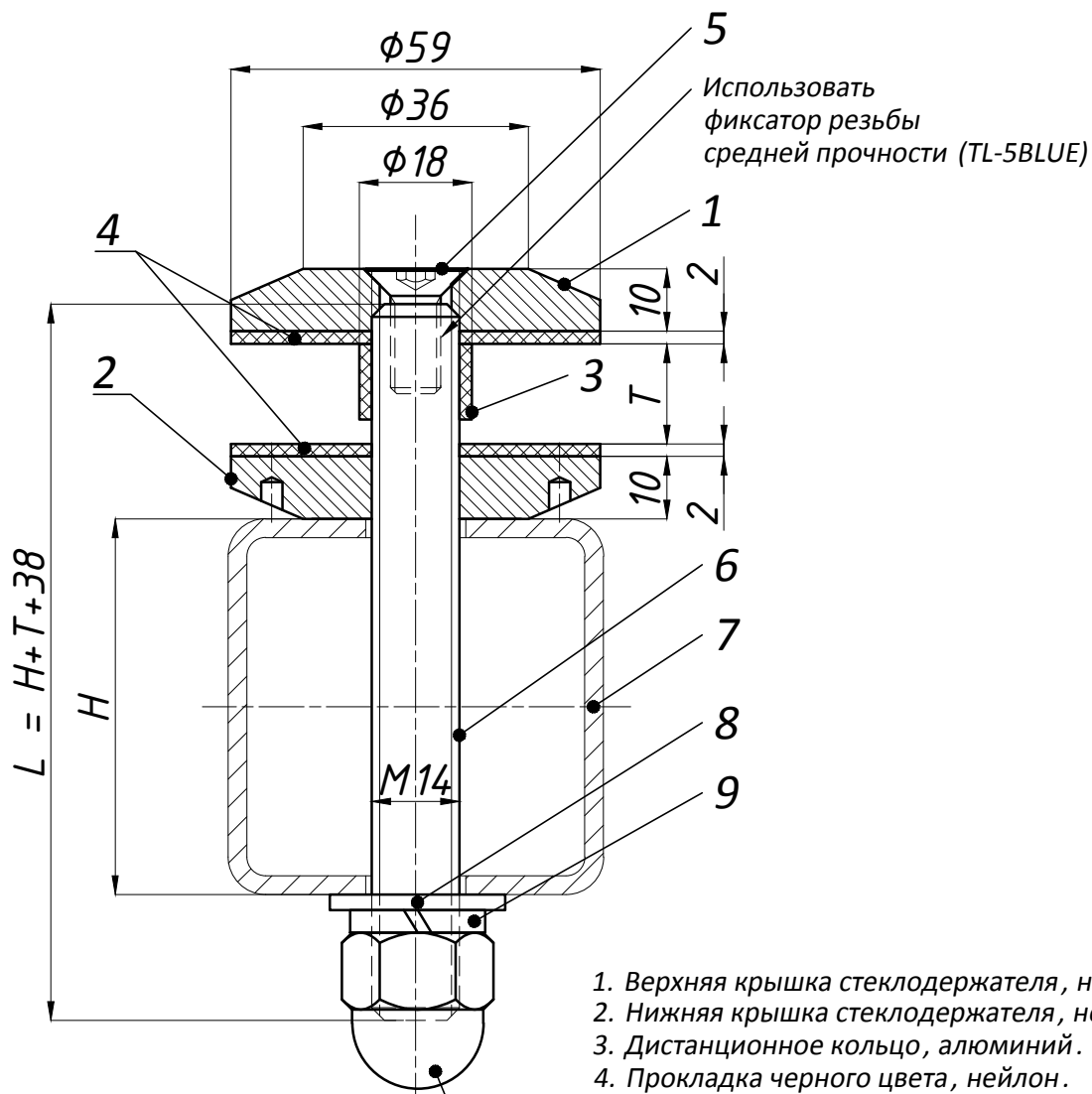


Стеклодержатель YR21

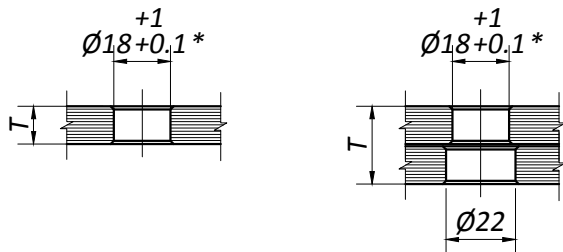


Использовать фиксатор резьбы средней прочности (TL-5BLUE)

H - установочный размер
T - толщина зажимаемого стекла
L - длина шпильки M14

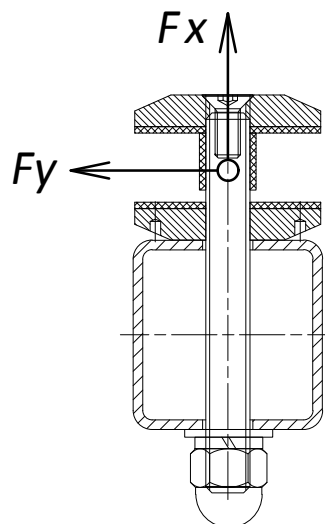
1. Верхняя крышка стеклодержателя, нерж. сталь.
2. Нижняя крышка стеклодержателя, нерж. сталь.
3. Дистанционное кольцо, алюминий.
4. Прокладка черного цвета, нейлон.
5. Винт M8x20 DIN 7991, нерж. сталь.
6. Шпилька M14, нерж. сталь.
7. Элемент несущего металлокаркаса.
8. Шайба 14 DIN125, нерж. сталь.
9. Гровер 14 DIN127, нерж. сталь.
10. Гайка колпачковая M14 DIN1587, нерж. сталь.

Монтажные отверстия в стекле



*- Предельно допустимые размеры отверстия с учетом предельных отклонений:
Dmin - 18.1 мм
Dmax - 19.0 мм

Предельные эксплуатационные нагрузки



Вдоль оси Fx - 4.5 кН
Радиальная Fy - 2.0 кН