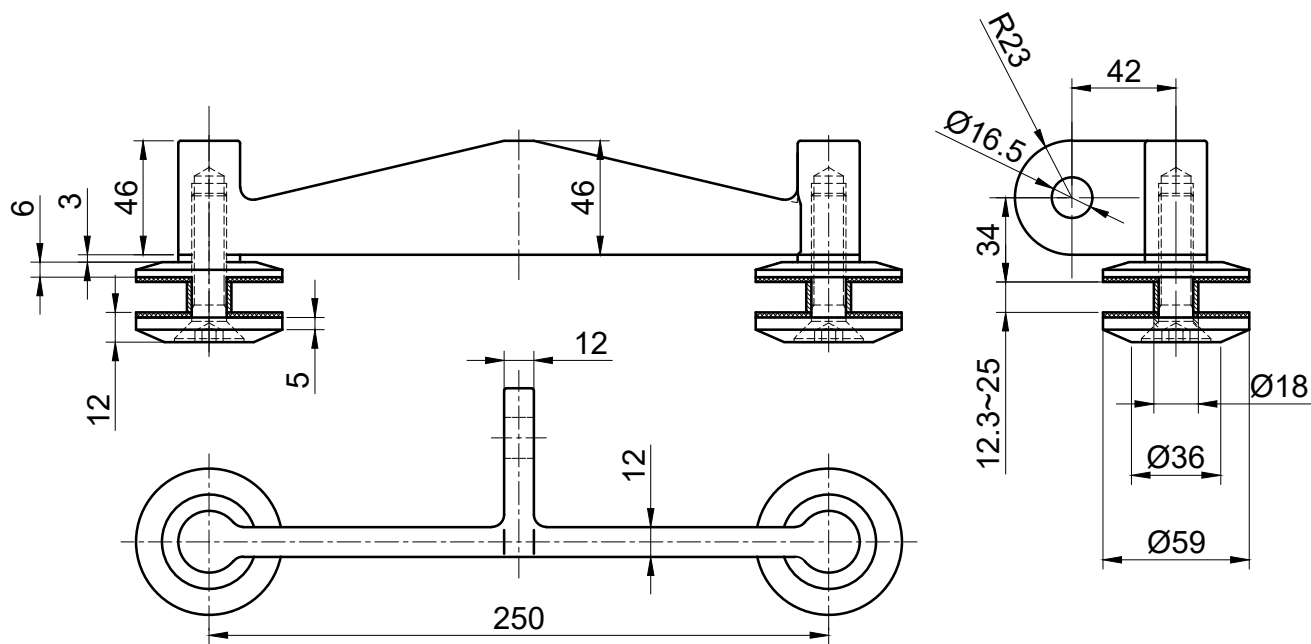
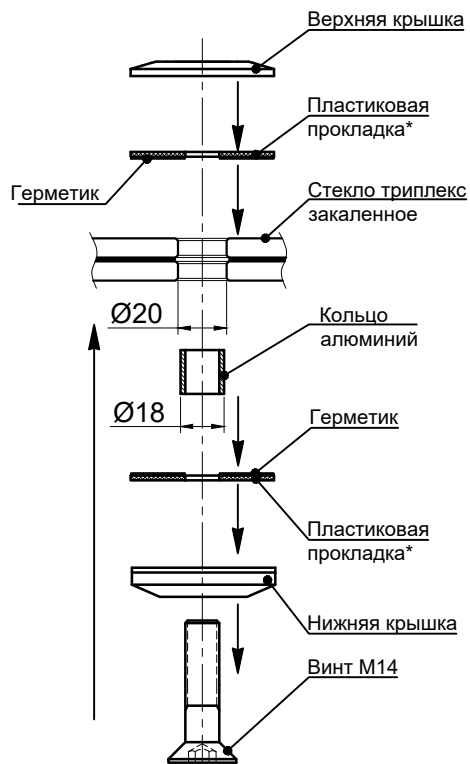


YF22 Стеклодержатель двойной тяга-стекло



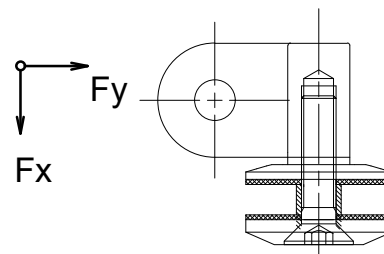
- Материал AISI 316
- Вид обработки PSS/SSS

Схема сборки стеклодержателя



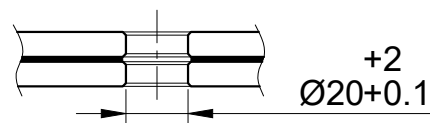
* В месте сопряжения со стеклом пластиковая прокладка промазывается герметиком.

Предельные эксплуатационные нагрузки



Вдоль оси Fx - 4.5 кН (на точку)
Радиальная Fy - 3.5 кН (на точку)

Монтажные отверстия



*- Предельно допустимые размеры отверстия с учетом предельных отклонений:
Dmin - 20.1 мм
Dmax - 22.0 мм