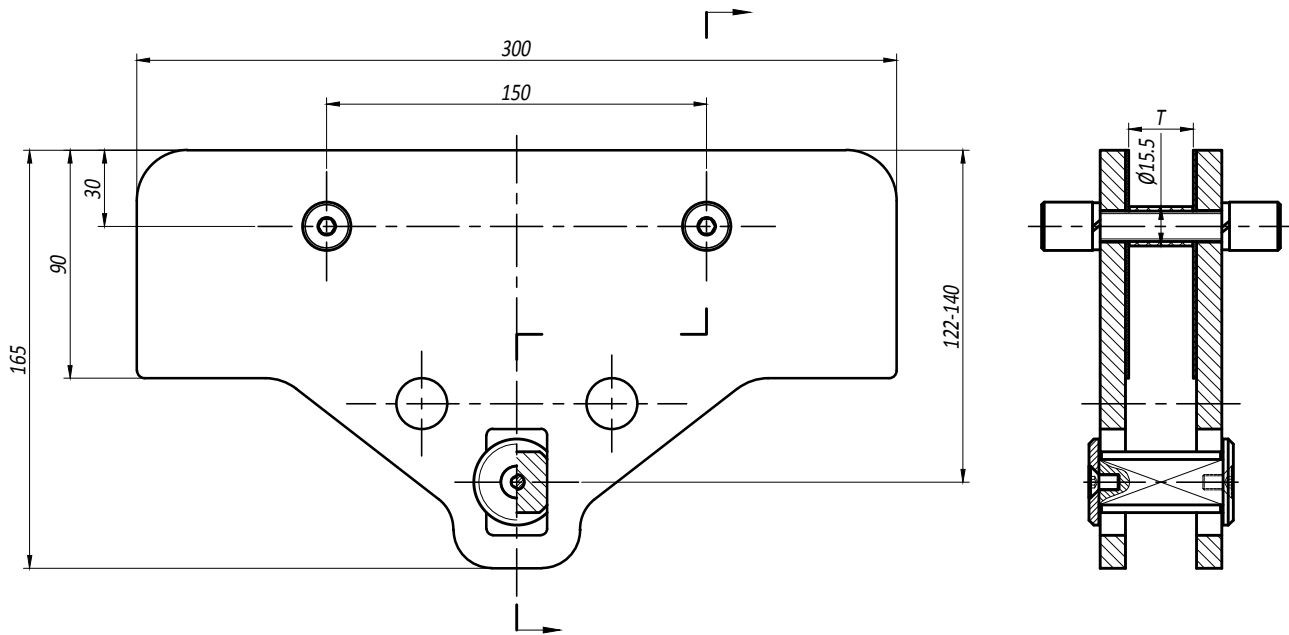
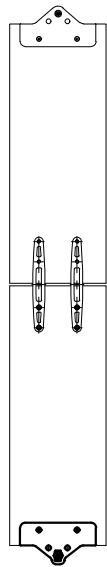


# Крепление стеклянного ребра BL36

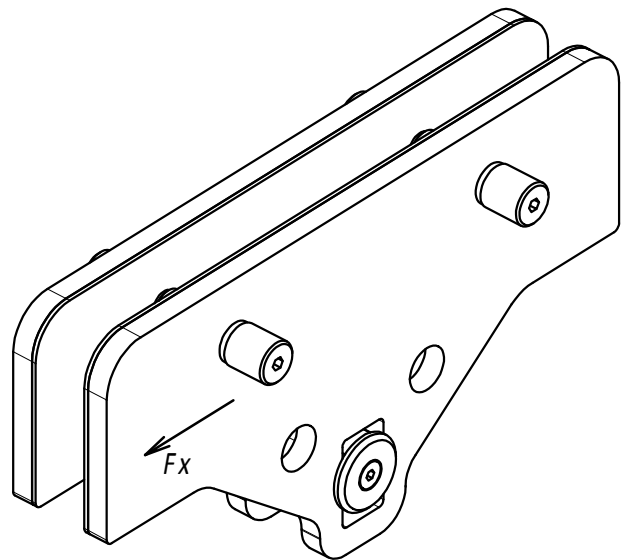


- *Материал AISI 304*
- *Вид обработки SSS*

## Типовая монтажная схема



## Предельные эксплуатационные нагрузки



Вдоль оси(ветровая)  $F_x$  - 15 кН

## Рекомендации по изготовлению отверстий в стеклянном ребре.

