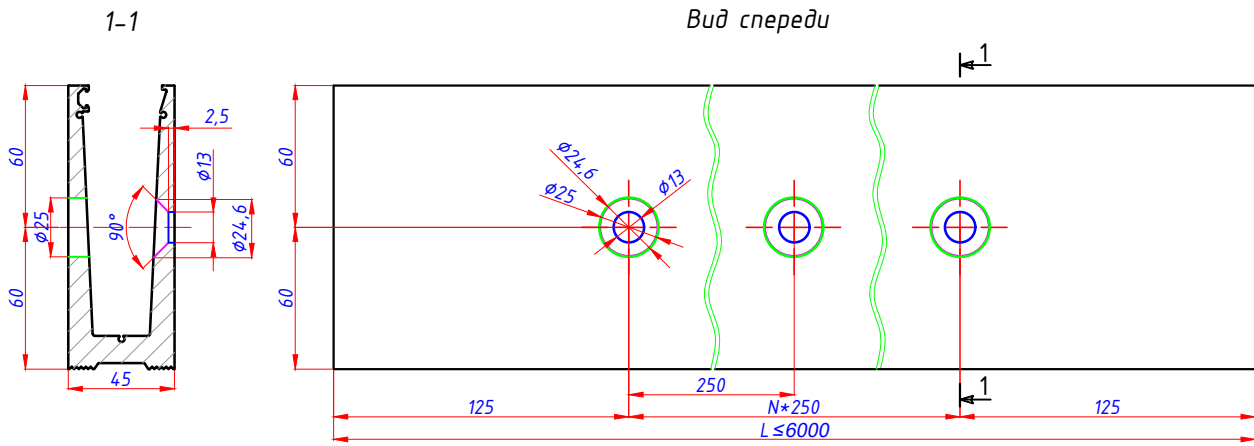


Профиль зажимной УМ45В без покрытия, для стекла Т=17,52 (16,76)

Монтажные отверстия в базовом профиле УМ45В



Типовая монтажная схема

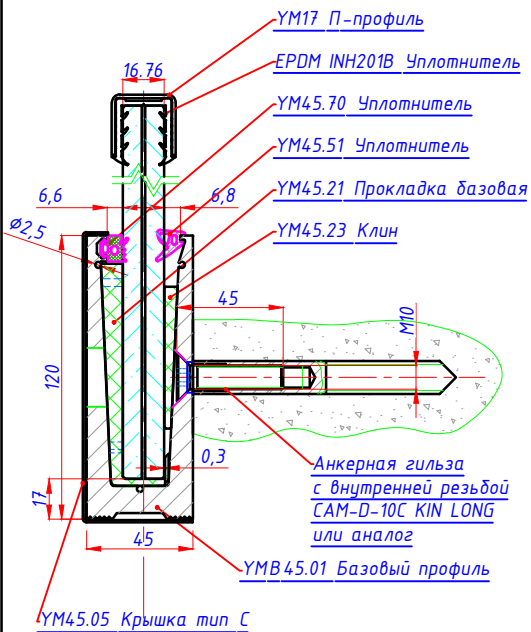
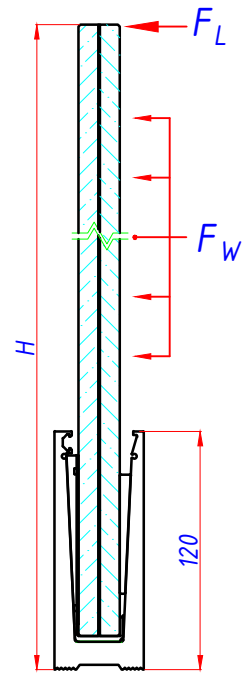


Таблица подбора стекла

Формула стекла	Тип плёнки	F_L , кг/м	F_W , кг/м ²	Напряжение в стекле, Мпа	Максимальное перемещение стекла, мм
Высота ограждения $H=1200$					
8зак 0.76 8зак	PVB	50	0	29,34	26,45
			70	55,13	42,65
	SG	50	0	16,67	9,03
			70	31,14	14,35
		80	0	26,67	14,44
			70	41,11	19,76
Высота ограждения $H=950$					
8зак 0.76 8зак	PVB	50	0	22,85	13,72
			70	38,3	20,17
		80	0	36,53	21,97
			70	51,93	28,41
	SG	50	0	12,74	4,31
			70	21,26	6,3
		80	0	20,39	6,9
			70	28,9	8,89
150	0	38,22	12,94		
	70	46,71	14,93		



- F_L - эксплуатационная нагрузка;
- F_W - ветровая нагрузка;
- В расчётах учтён коэффициент запаса для $F_L=1.2$ и $F_W=1.4$
- PVB - Polyvinyl Butyral Interlayer
- SG - SentryGlas

Комплектация для стекла 17,52 мм (триплекс 8/1.52/8) на 1м.п.

Базовые элементы		
Артикул	Описание	Кол-во
УМ45.В	Базовый профиль, алюминиевый сплав марки 6063-T6	м.п.
УМ45.21	Прокладка базовая	4
УМ45.23	Клин	4
УМ45.70	Уплотнитель	м.п.
УМ45.51	Уплотнитель	м.п.

Дополнительные элементы:

1. УМ45.22 - Компенсатор (применяется при толщине плёнки 0,76мм)
2. УМ45.05 - Крышка тип С, нержавеющая сталь
3. УМ45.06 - Торцевая заглушка, нержавеющая сталь
4. УМ17 - П-профиль, нержавеющая сталь
5. Уплотнитель EPDM INH201C
6. Анкер САМ-D-10С KIN LONG
7. Хим.анкер САД-500 KIN LONG
8. Герметик силиконовый MS-Y801