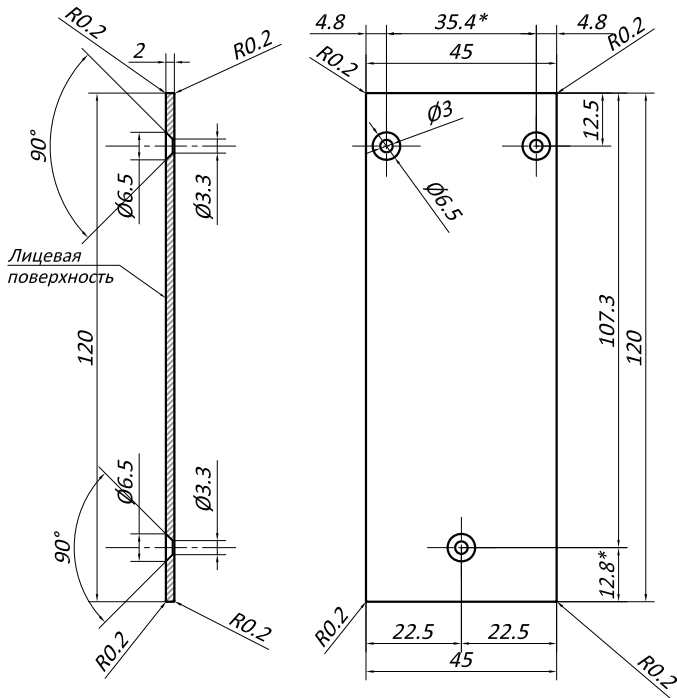


Торцевая заглушка тип А УМ45.06 для зажимного профиля УМ45



Технические параметры

Материал - сталь 2мм

Цвет - анодированная сталь

Торцевая заглушка тип А, арт. УМ45.06
используется с анодированным зажимным
профилем УМ45.

*Типовая монтажная схема,
крепление на горизонтальную плоскость (пол).*

