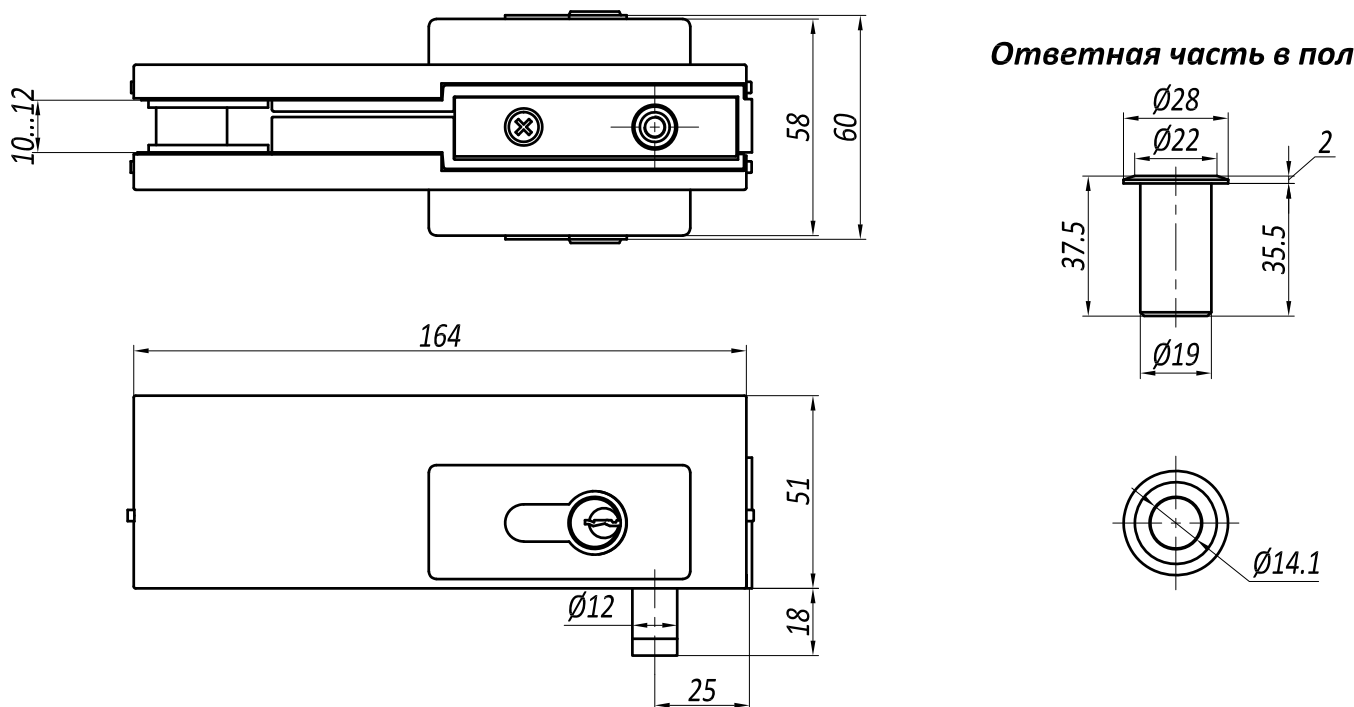


Замок цилиндр. с ответной частью в пол KMS11250, AISI 304, SSS

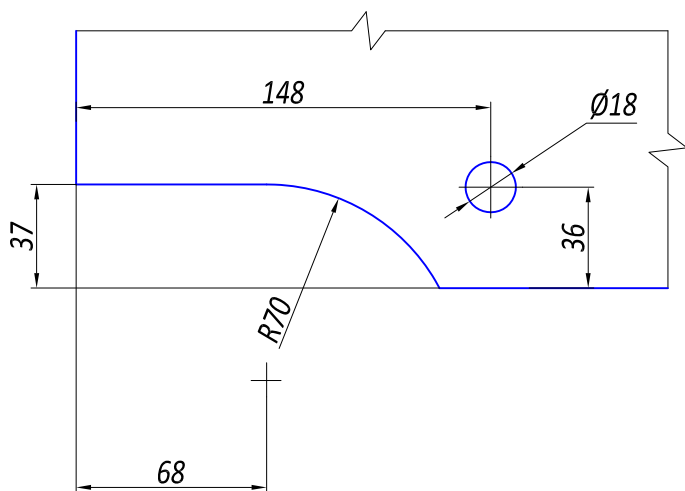


KMS11250 Замок цилиндр. с ответной частью в пол серии "Классика", AISI 304, SSS

Характеристики:

- круглый ригель,
- в комплекте 3 ключа,
- габариты замка 162x51мм,
- габариты отв. части: 36мм, Ф20мм,
- толщина стекла 10-15мм,
- материал панели: нержавеющая сталь AISI 304,
- обработка поверхности SSS (шлифованная).

Монтажные вырезы / отверстия в стекле



Типовая схема установки

