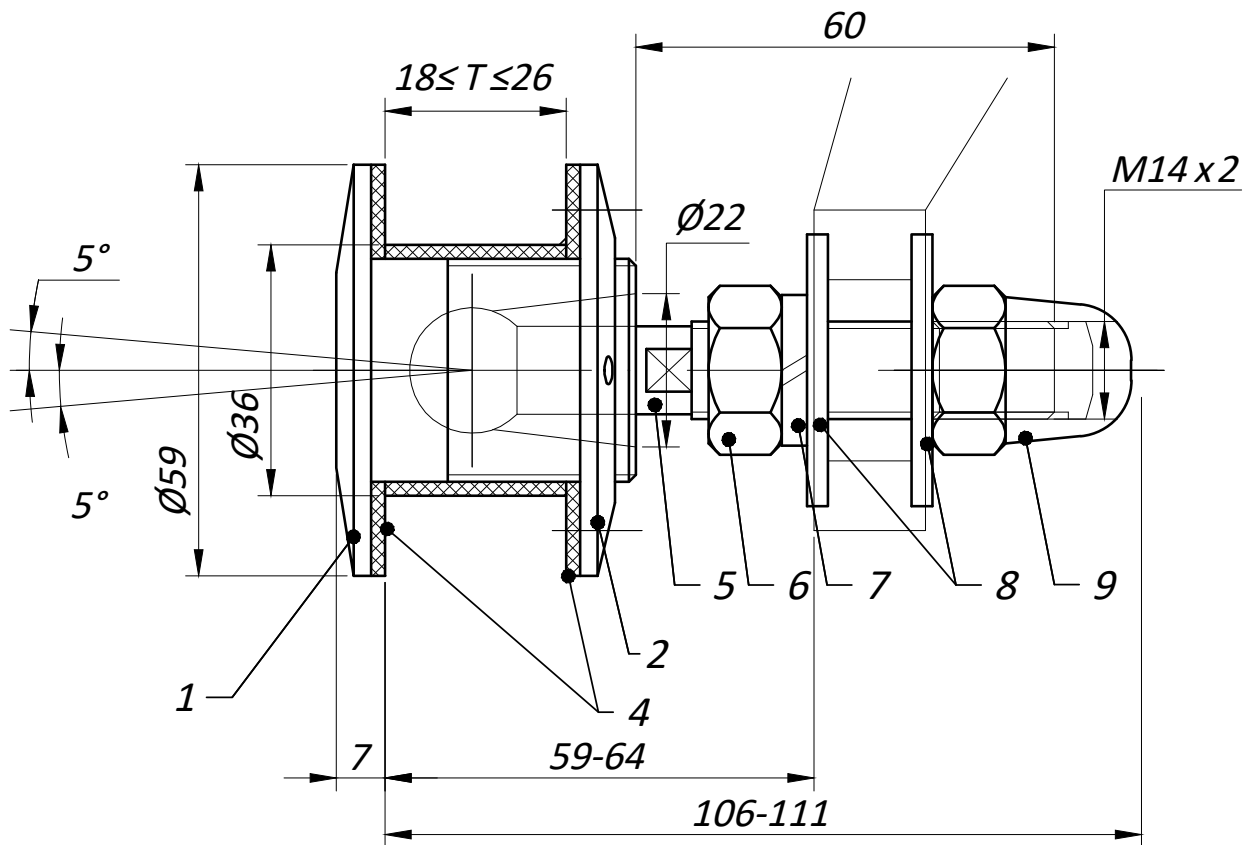


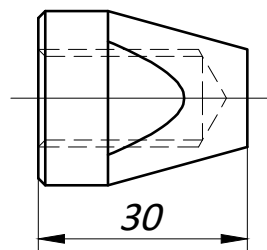
Стеклодержатель TF12X



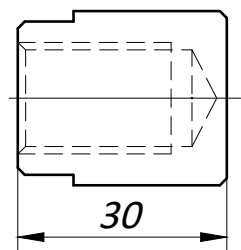
1. Внешняя крышка стеклодержателя, нерж. сталь.
 2. Внутренняя крышка стеклодержателя, нерж. сталь.
 3. Дистанционное кольцо, алюминий.
 4. Прокладка черного цвета, нейлон.
 5. Шпилька M14, нерж. сталь.
 6. Гайка M14 DIN 934, нерж. сталь.
 7. Шайба гровер DIN 127, нерж. сталь.
 8. Шайбы эксцентриковые, нерж. сталь.
 9. Гайка M14, нерж. сталь.
- Марка стали изделия AISI316 (нержавеющая сталь)
 - Возможный вид обработки поверхности металла
 - шлифовка (SSS); полировка (PSS).

Варианты исполнения гайки по запросу.

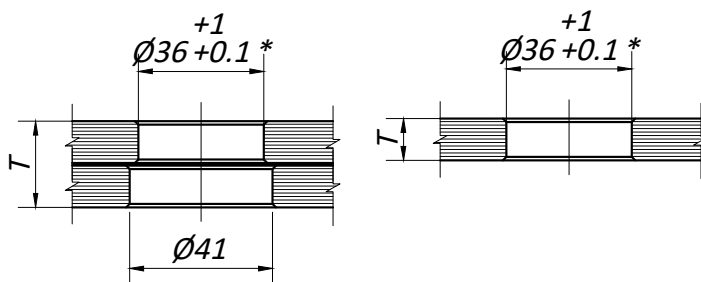
Гайка M 14 конусная



Гайка M 14 цилиндр-я

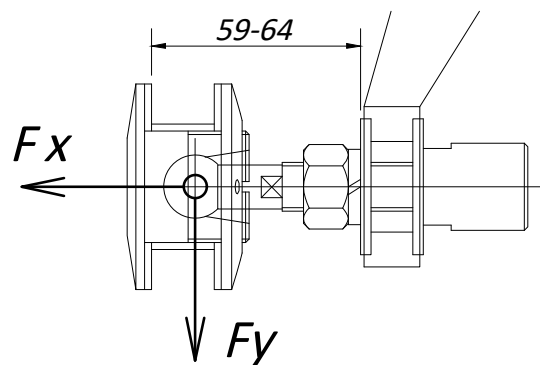


Монтажные отверстия в стекле



*- Предельно допустимые размеры отверстия с учетом предельных отклонений:
 Dmin - 36.1 мм
 Dmax - 37.0 мм

Предельные эксплуатационные нагрузки



Вдоль оси (ветровая) F_x - 4.5 кН
 Радиальная (весовая) F_y - 2.0 кН