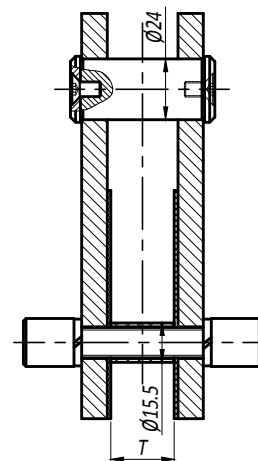
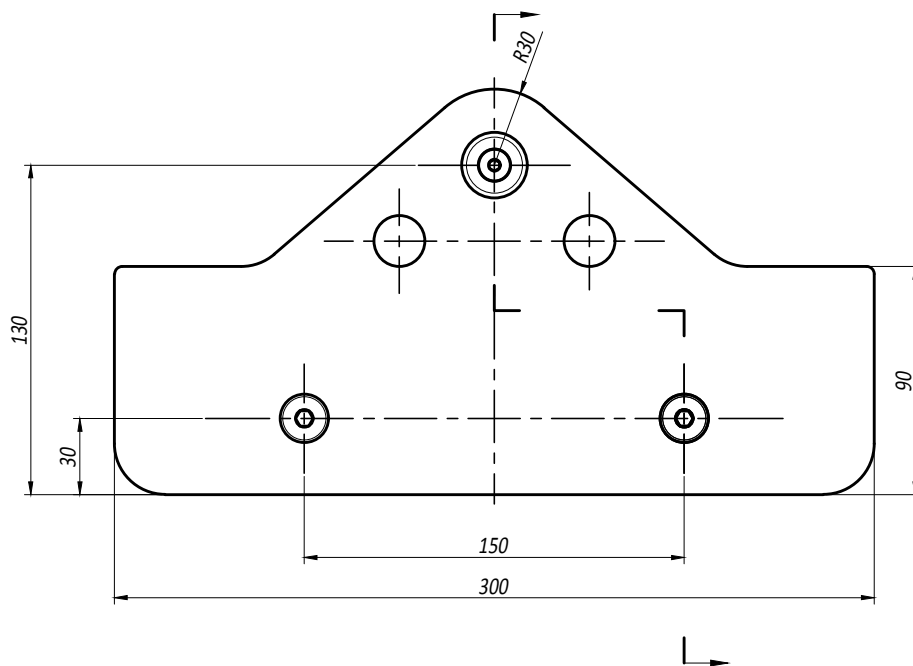
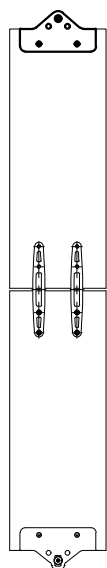


# Крепление стеклянного ребра BL 35

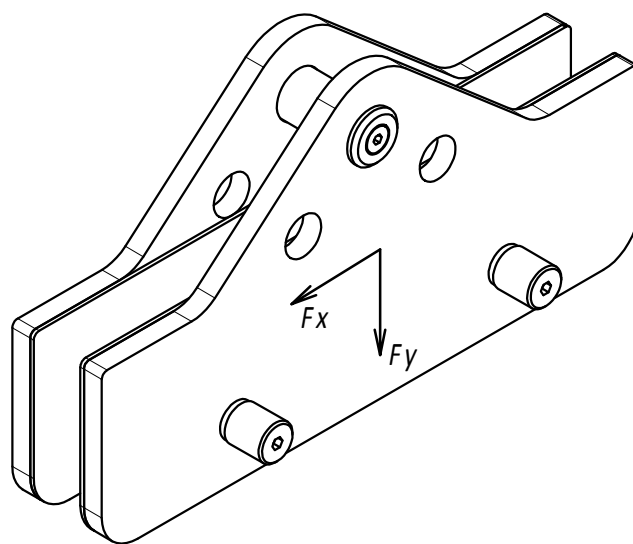


- Материал AISI 316
- Вид обработки PSS

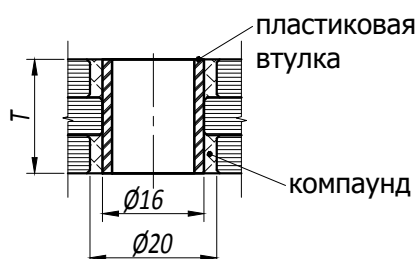
## Типовая монтажная схема



## Предельные эксплуатационные нагрузки



## Рекомендации по изготовлению отверстий в стеклянном ребре.



Вдоль оси(ветровая)  $F_x$  - 15 кН  
 Радиальная (весовая)  $F_y$  - 15 кН