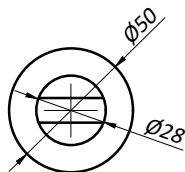
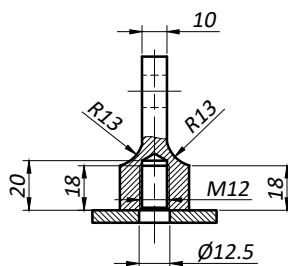
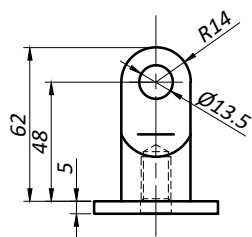
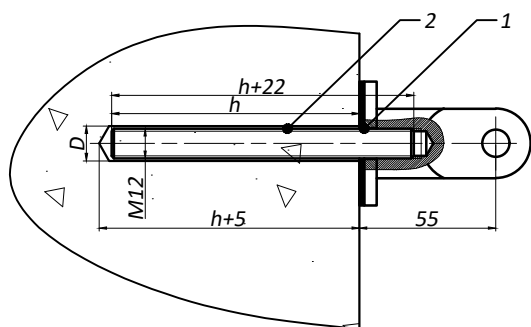


YL11 Крепление стена-тяга



- Материал AISI 316
- Вид обработки PSS

Типовая монтажная схема



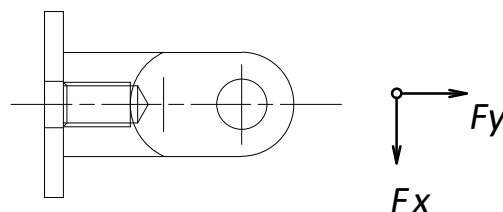
1. Шайба плоская нерж. DIN 125
2. Шпилька M12 нерж. DIN 975

ПРИМЕЧАНИЕ

h^* - глубина установки шпильки M12.
 $h+5^*$ - глубина бурения отверстия Ø14.
 $h+22$ - длина шпильки.
 D - диаметр бура 14 мм.

* Порядок установки, глубина бурения, время полного затвердевания, расход и рекомендации по нагрузкам уточнить у поставщика химического анкера.

Предельные эксплуатационные нагрузки



Радиальная F_y - 4 кН
 Вдоль оси F_x - 4 кН

Визуализация

