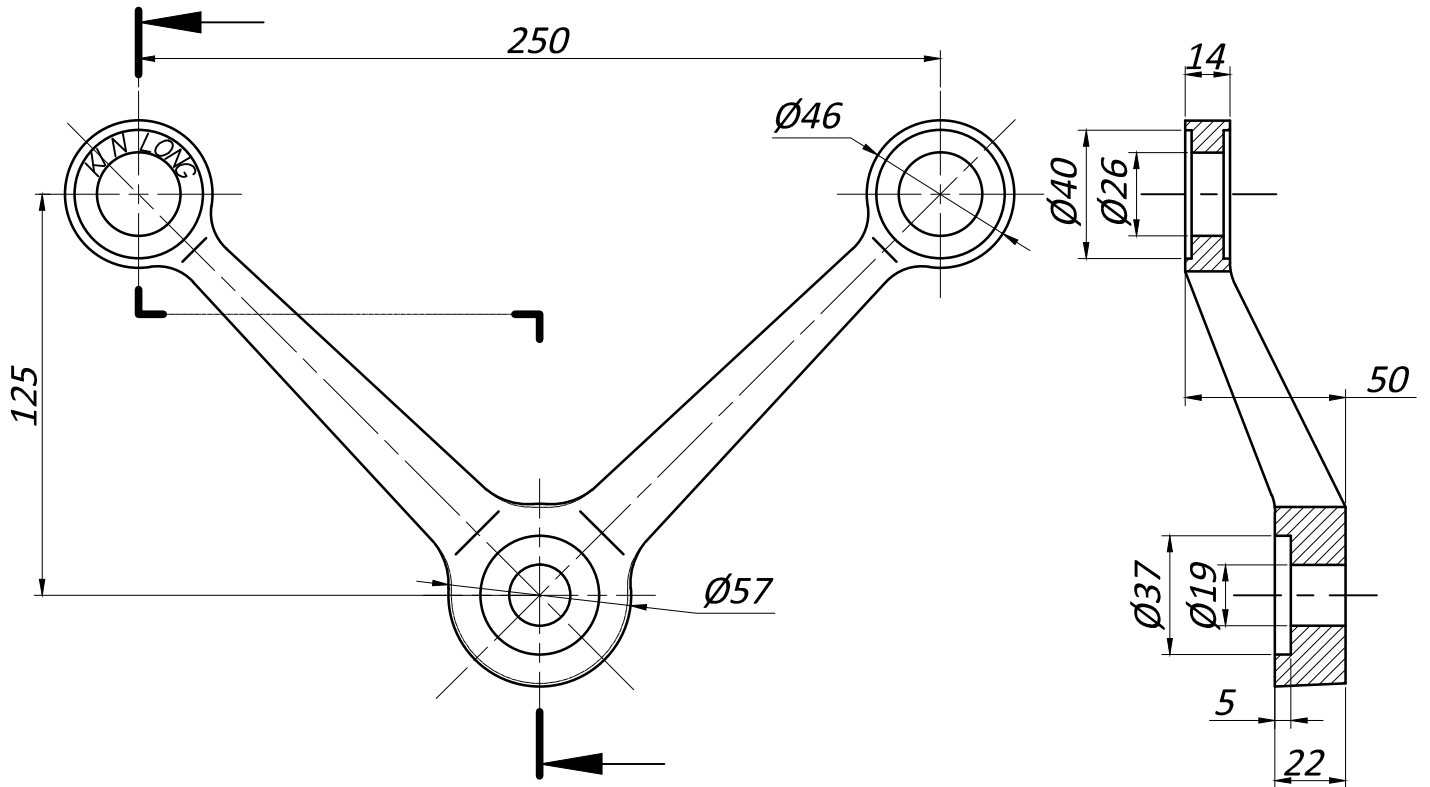
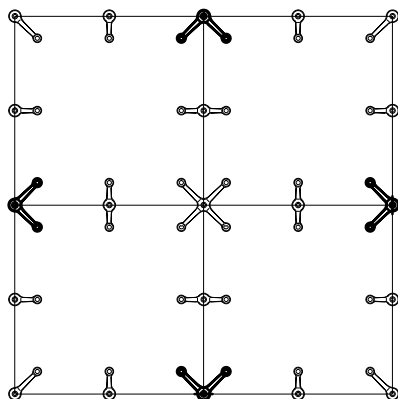


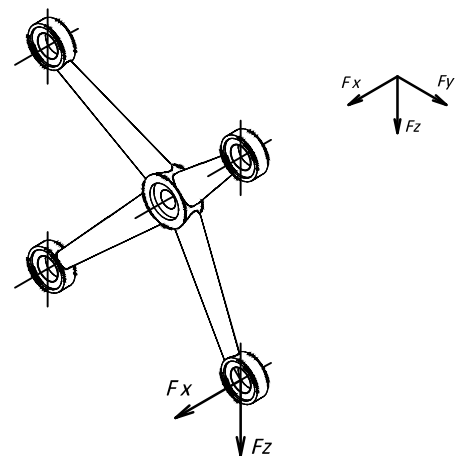
# 250 A2



Типовая монтажная схема



Предельные эксплуатационные нагрузки



Вдоль оси (ветровая)  $F_x$  - 2,5 кН  
Радиальная (весовая)  $F_z$  - 1,5 кН