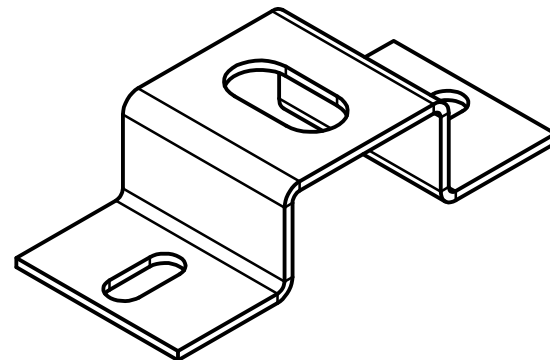
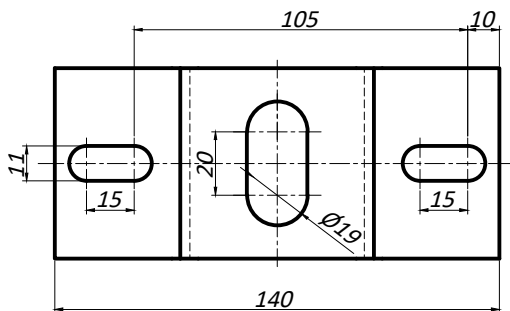
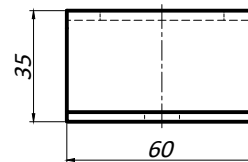
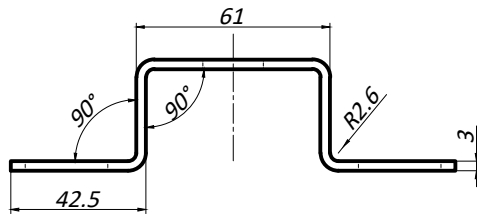
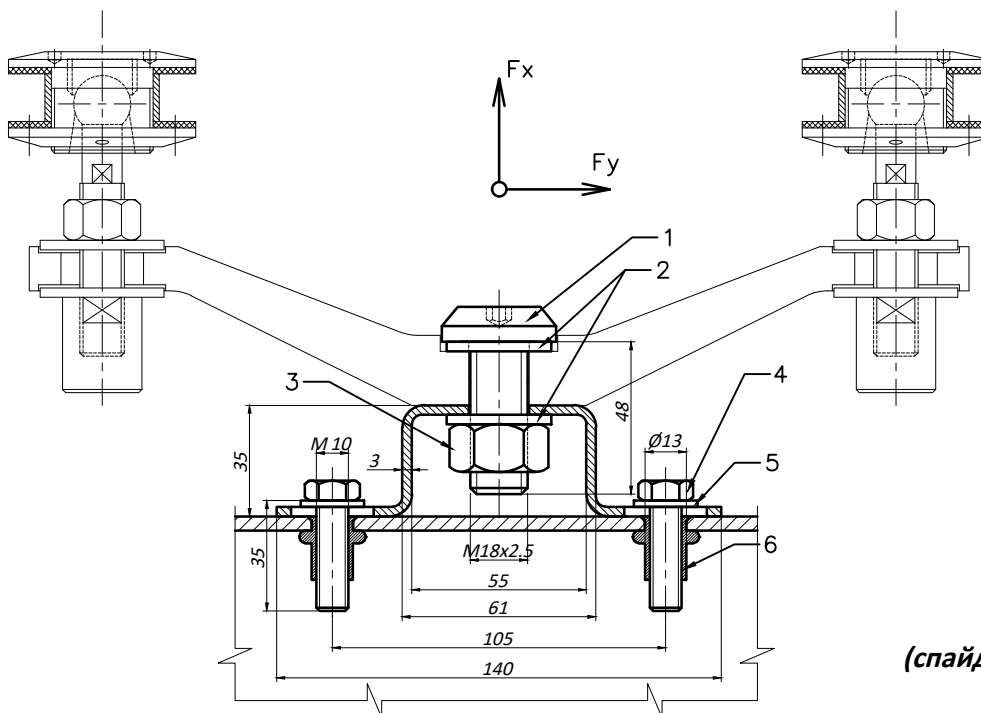


П-образная скоба KL.08.150831.01.02 для горизонтальных поверхностей

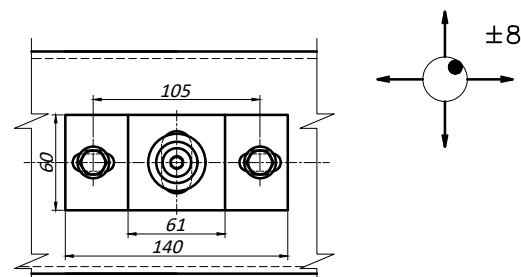


- *Материал : Ст 3, Ст 45, AISI 304, AISI 316;*
- *Толщина листа 3 мм.*

Типовая монтажная схема



**Вид сверху
(спайдер условно не показан)**



1. Болт Z15-48 M 18x2.5;
2. Шайба стандартная DIN 125 M 18;
3. Гайка стандартная DIN 934 M 18 ;
4. Болт с шестигранной головкой DIN 933 M10;
5. Шайба стандартная DIN 125 M 10;
6. Заклепка резьбовая BRALO 10 x 22 x 13.

Предельные эксплуатационные нагрузки :
 - $F_x = \pm 6.0$ кН;
 - $F_y = \pm 3.0$ кН.