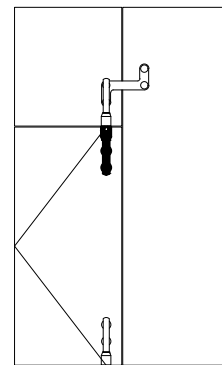
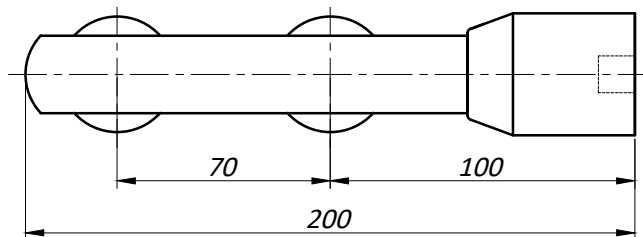
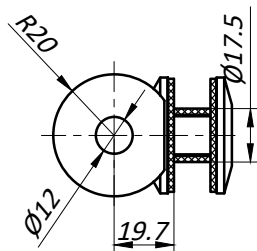
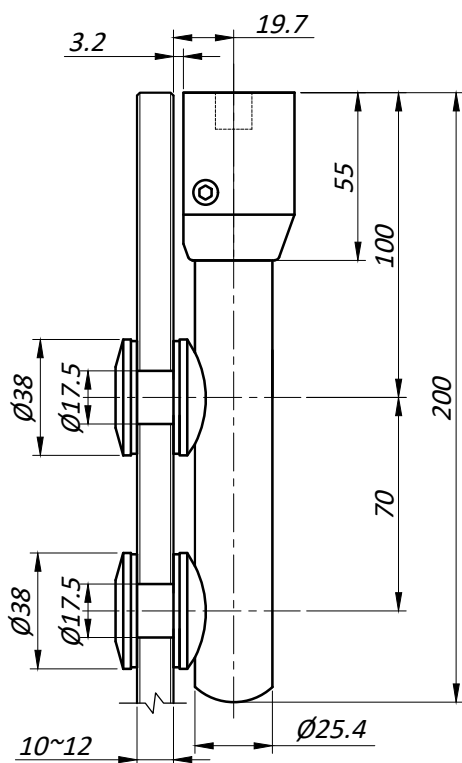


# У802F Петля верхняя с крышкой серия "Точка"



1. Т - толщина стекла 10-15 мм.
2. Макс. вес на крепление 130 кг.
3. Материал : нерж. сталь AISI 304
4. Вид обработки : SSS /PSS

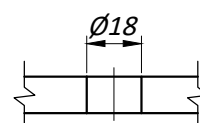
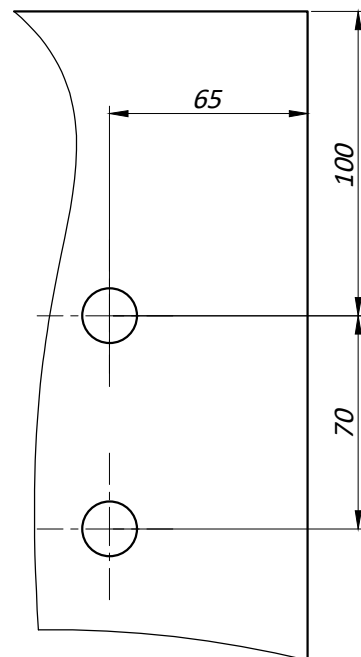
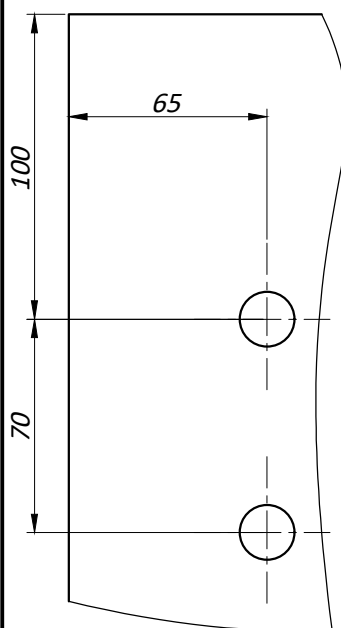
## Типовая монтажная схема



## Отверстия и вырезы в стекле

Левая створка

Правая створка



### ПРИМЕЧАНИЕ :

Рекомендуемый размер двери

- \* ширина : до 1000 мм.
- \* высота : до 2500 мм.

\*- Предельно допустимые размеры отверстия с учетом предельных отклонений :  
 Dmin - 18.1 мм  
 Dmax - 19.0 мм