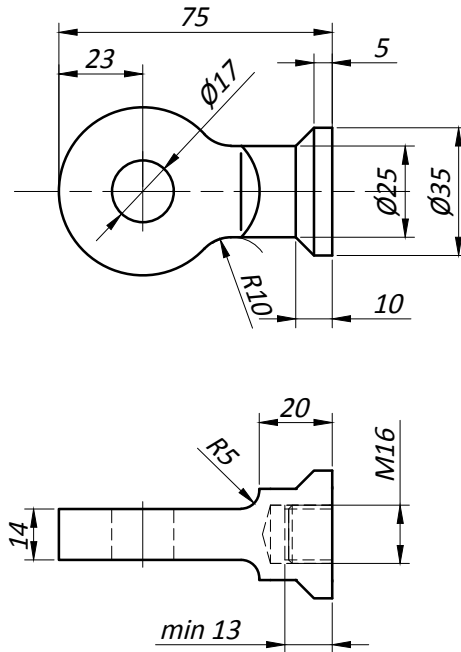
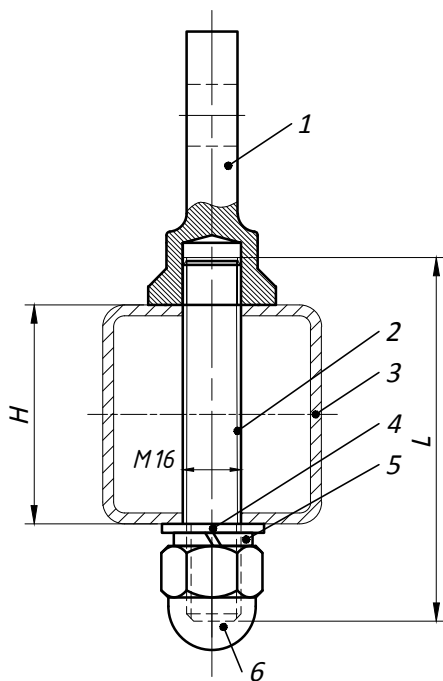


Ухо монтажное YR316



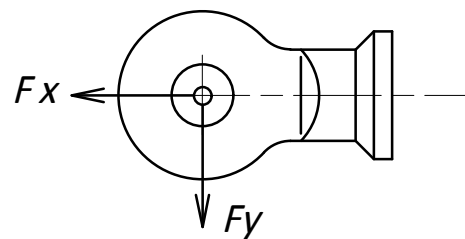
- *Материал: Нерж. сталь Aisi 316 (CF8M)*
- *Вид обработки: полированный (PSS)*
- *Совместимо с тягой M 16*

Типовая монтажная схема



1. Ухо YR 216
2. Шпилька M 16, нерж. сталь.
3. Элемент несущего металлокаркаса.
4. Шайба 16 DIN125, нерж. сталь.
5. Гровер 16 DIN127, нерж. сталь.
6. Гайка колпачковая M 16 DIN1587, нерж. сталь.
7. H - установочный размер.
8. L - длина шпильки.

Предельные эксплуатационные нагрузки



Вдоль оси F_x - 5 кН
Радиальная F_y - 5 кН