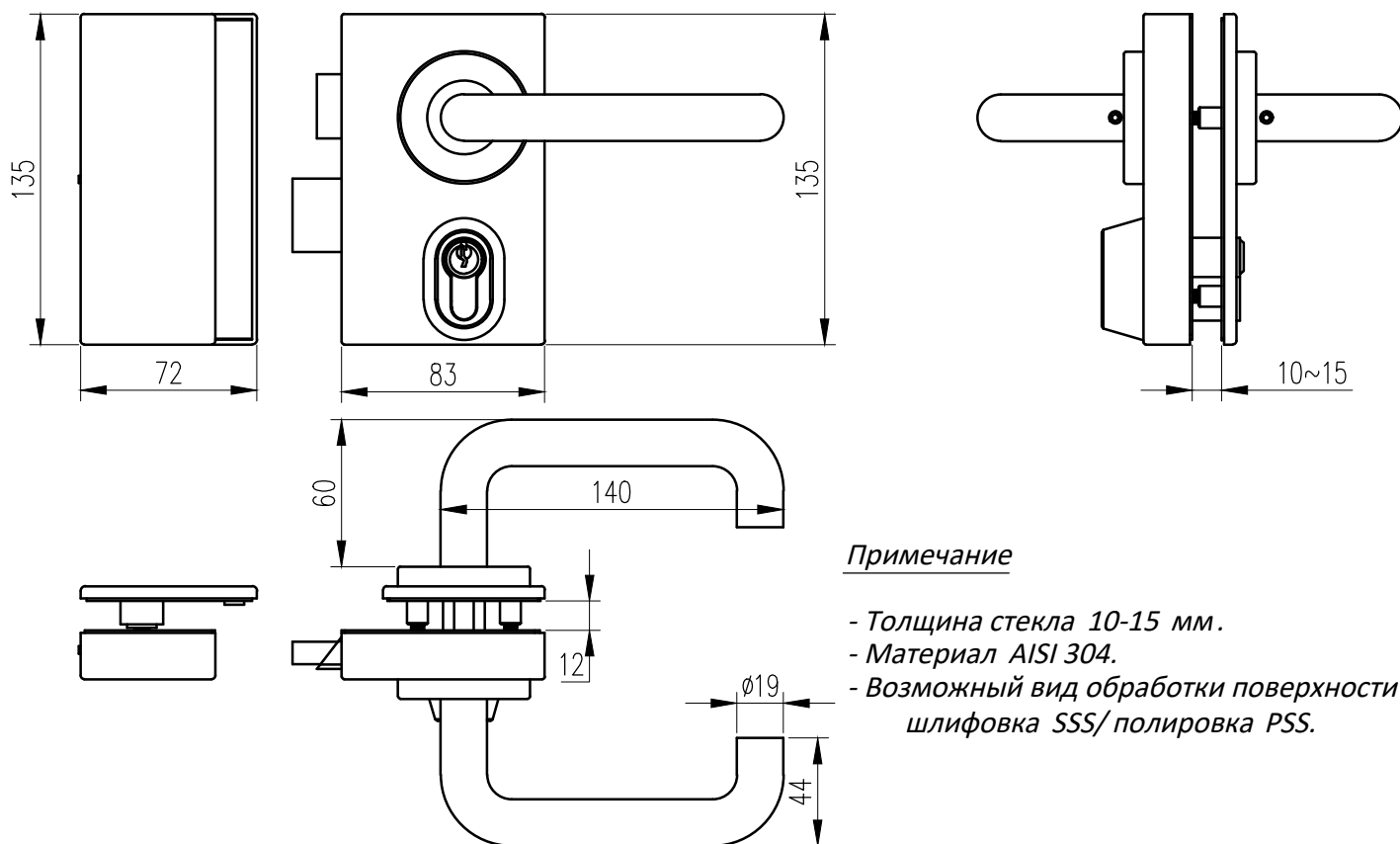


KMS 3166 R Замок с ответной частью, стекло - стекло



Примечание

- Толщина стекла 10-15 мм.
- Материал AISI 304.
- Возможный вид обработки поверхности : шлифовка SSS/ полировка PSS.

Монтажные отверстия

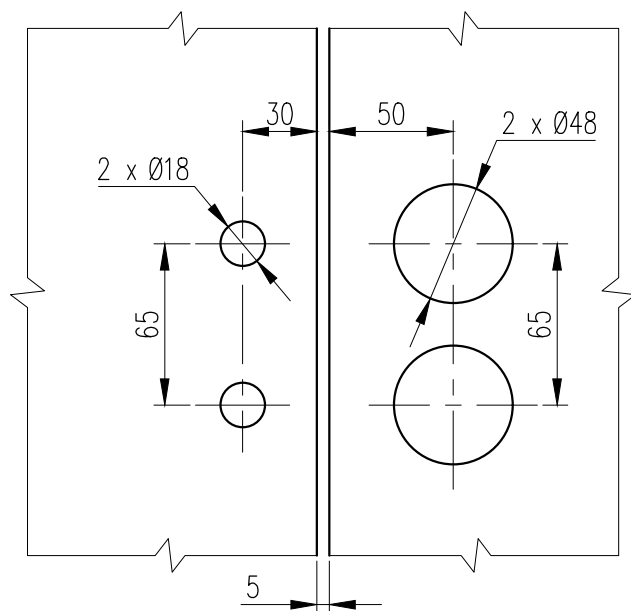


Схема установки

