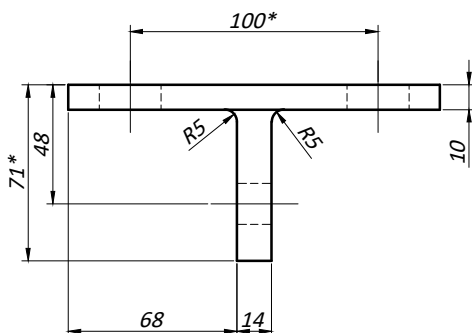
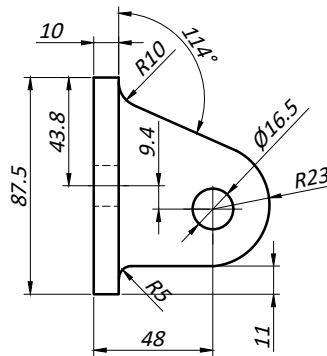
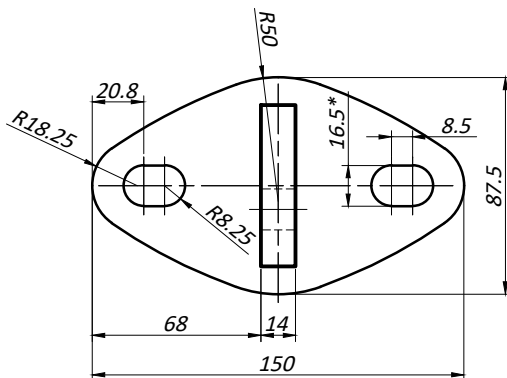
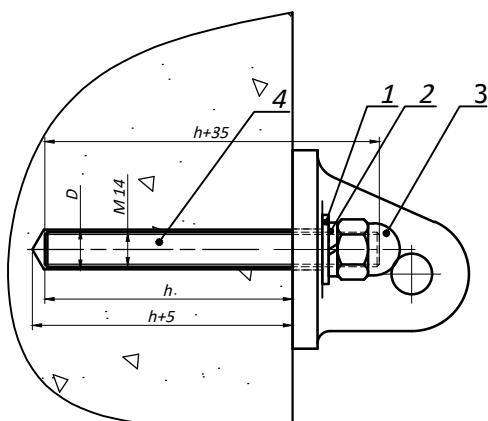


# YPS11 Крепление стена-тяга



- Материал AISI 316
- Вид обработки PSS; SSS

## Типовая монтажная схема



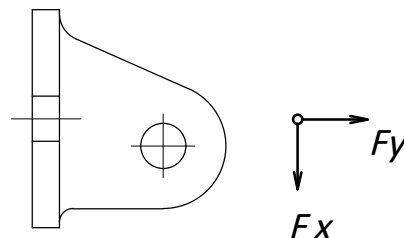
1. Шайба плоская нерж. DIN 125.
2. Гровер шайба нерж. DIN 127.
3. Гайка колпачковая нерж. DIN 1587 M14 (номинальный момент затяжки 18\*\* Нм).
4. Шпилька M14x1000 мм нерж. DIN 975

### ПРИМЕЧАНИЕ

h\* - глубина установки шпильки M14.  
 h+5\* - глубина бурения отверстия  $\phi$ 16.  
 h+35 - длина шпильки.  
 D - диаметр бура 16мм.

- \* Порядок установки, глубина бурения, время полного затвердевания, расход и рекомендации по нагрузкам уточнить у поставщика химического анкера.
- \*\* Момент затяжки шпильки соответствует напряжению 120 МПа

## Предельные эксплуатационные нагрузки



Радиальная  $F_y$  - 7 кН ( на ухо )  
 Вдоль оси  $F_x$  - 7 кН ( на ухо )

## Визуализация

