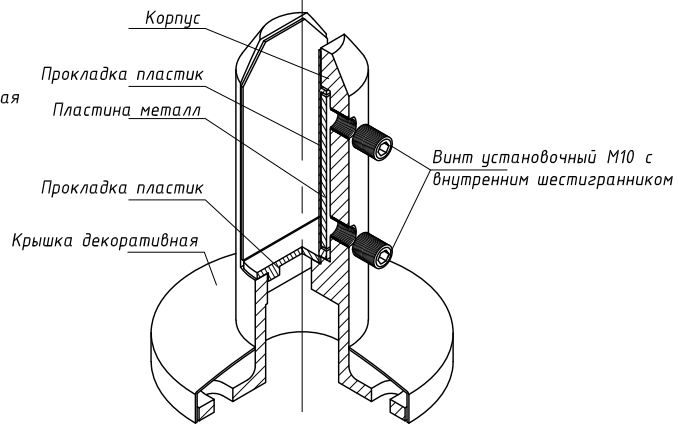
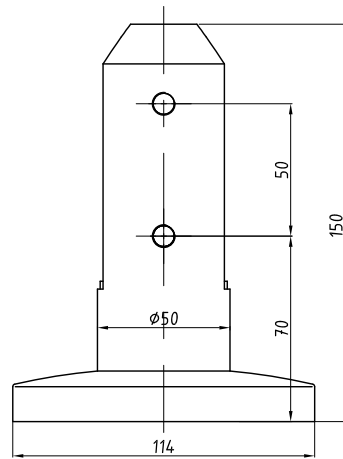
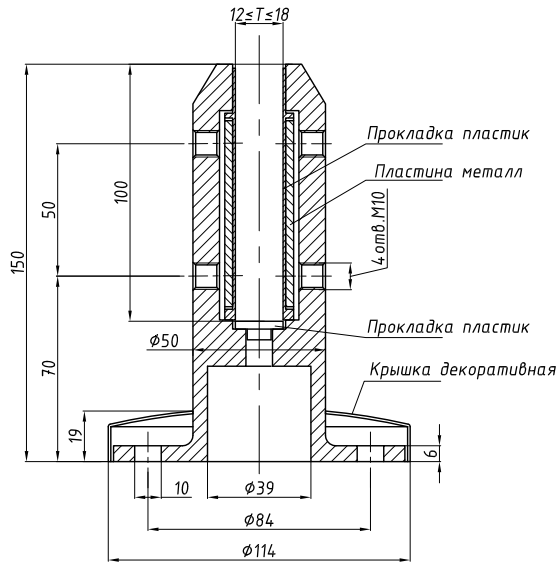


# НСД01 Министойка L=150, нерж. сталь



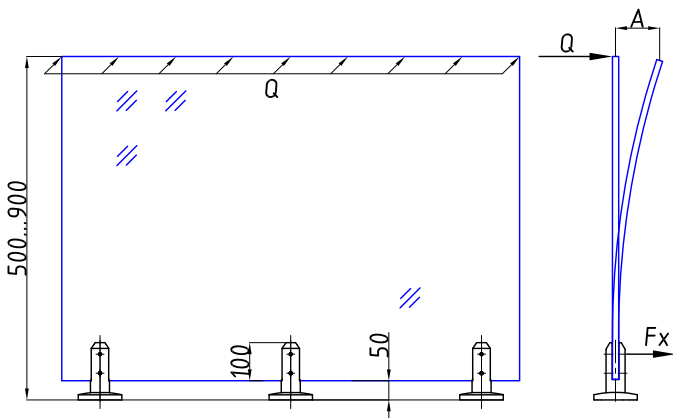
Министойка предназначена для организации различных ограждений.

При монтаже не требуется вырез в стекле, фиксация стекла происходит за счет зажима стекла пластинами

## Технические параметры

- Толщина зажимаемого стекла 12...18мм
- Шаг стоек: 500...1000мм в зависимости от размеров (массы) стекла
- Максимальный нагрузка на мини стойку  $F_x$  2,5кН.
- **Материал:** Нержавеющая сталь AISI 304
- **Вид обработки:** PSS / SSS

В таблице представлены рекомендованное кол-во мини-стоек на 1м.п. в зависимости от типа и высоты стекла. Так же указаны расчетные значения прогиба стекла под действием нагрузки.



Высота (мм)	Нагрузка на край стекла Q (кг)	Толщина стекла (мм)					
		6/2/6		8/2/8		12	
		кол-во стоек на 1м.п.	A (мм)	кол-во стоек на 1м.п.	A (мм)	кол-во стоек на 1м.п.	A (мм)
500	150	5	20	5	8,5	5	5
	80	4	11	4	5	3	3,2
	50	3	8	3	3,5	2	3,2
750	150	6	70	6	30	6	17
	80	4	40	4	17	4	10
	50	3	28	3	12	3	7
900	150	8	122	8	52	8	30
	80	5	67	5	29	5	17
	50	7	44	4	19	4	11

Q - нагрузка, равномерно распределенная на верхнюю кромку стекла

A - прогиб верхней кромки стекла