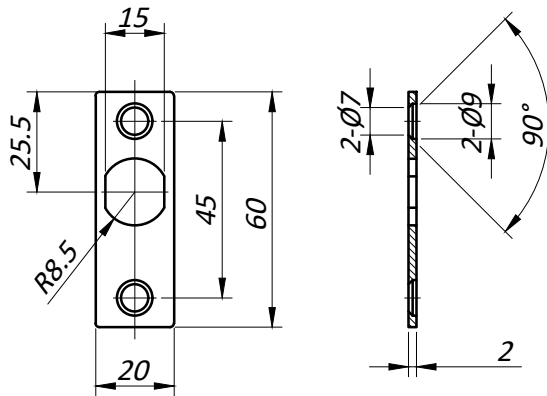
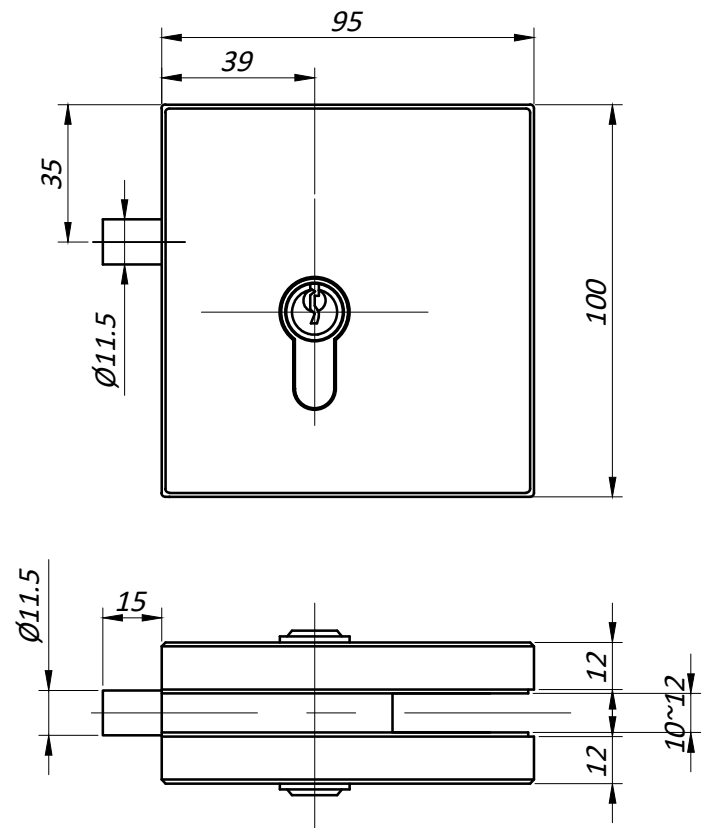


KMS21220 Замок с ответной частью в пол/стену, AISI 304,SSS

Ответная часть

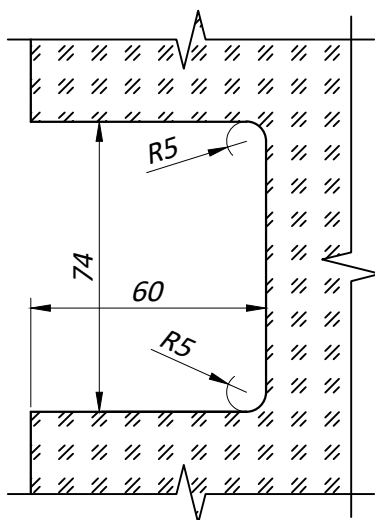


Замок



- Замок с ответной частью на пол/стену . Цилиндрический ригель.
- Комплектуется тремя ключами. Личинка: внутри ключ, снаружи ключ.
- Тело замка изготовлено из алюминиевого сплава, вес 0,84 кг.
- Предназначен для стекла от 10 до 12 мм.
- Материал панели: нержавеющая сталь AISI 304. Обработка поверхности: SSS (шлифованная).

Монтажные отверстия в стекле



Типовая схема установки

