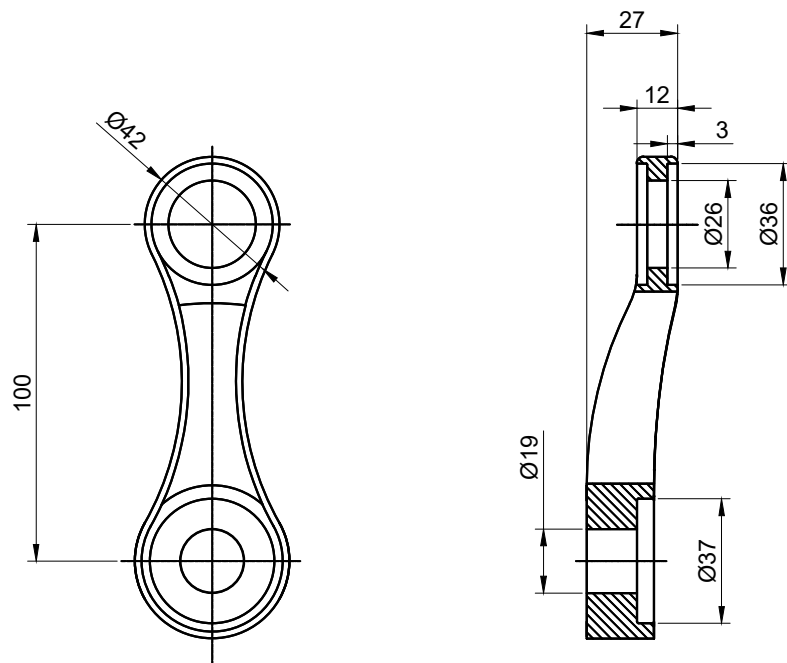
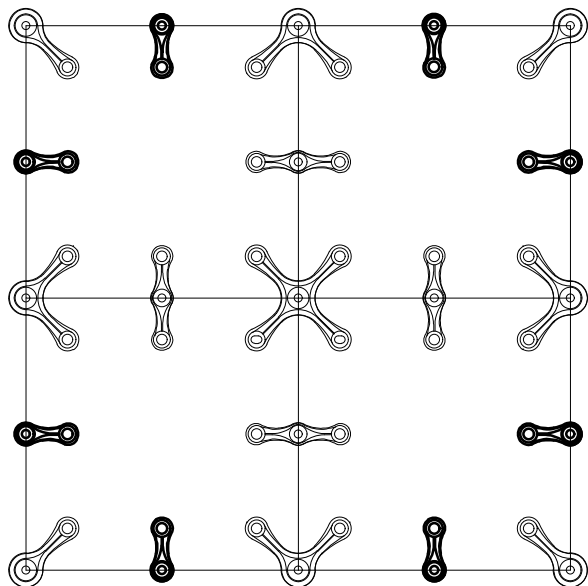


# Спайдер 200РА11

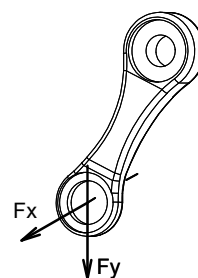
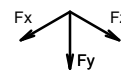


- *Материал - нержавеющая сталь AISI 304 (CF8) / AISI 316 (CF8M)*
- *Поверхность - PSS (полированная) / SSS (шлифованная)*

## Типовая монтажная схема



## Предельные эксплуатационные нагрузки



$$F_x \leq \pm 2700 \text{ H}$$
$$F_y \leq \pm 1800 \text{ H}$$