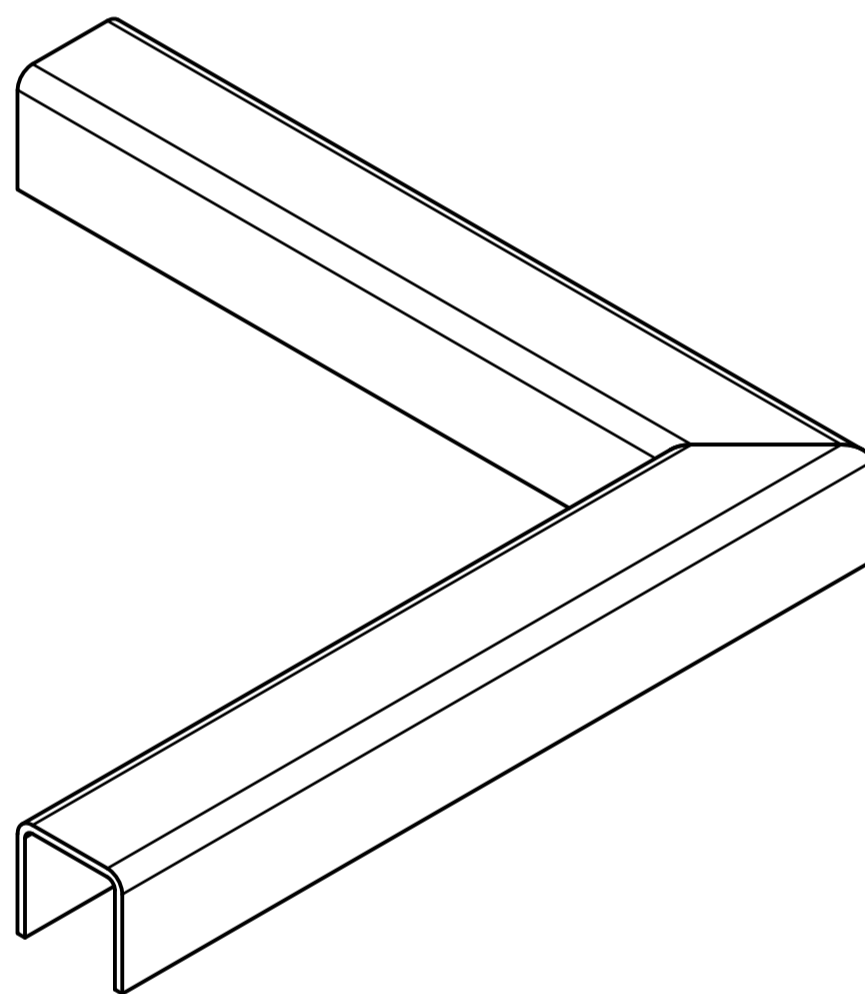
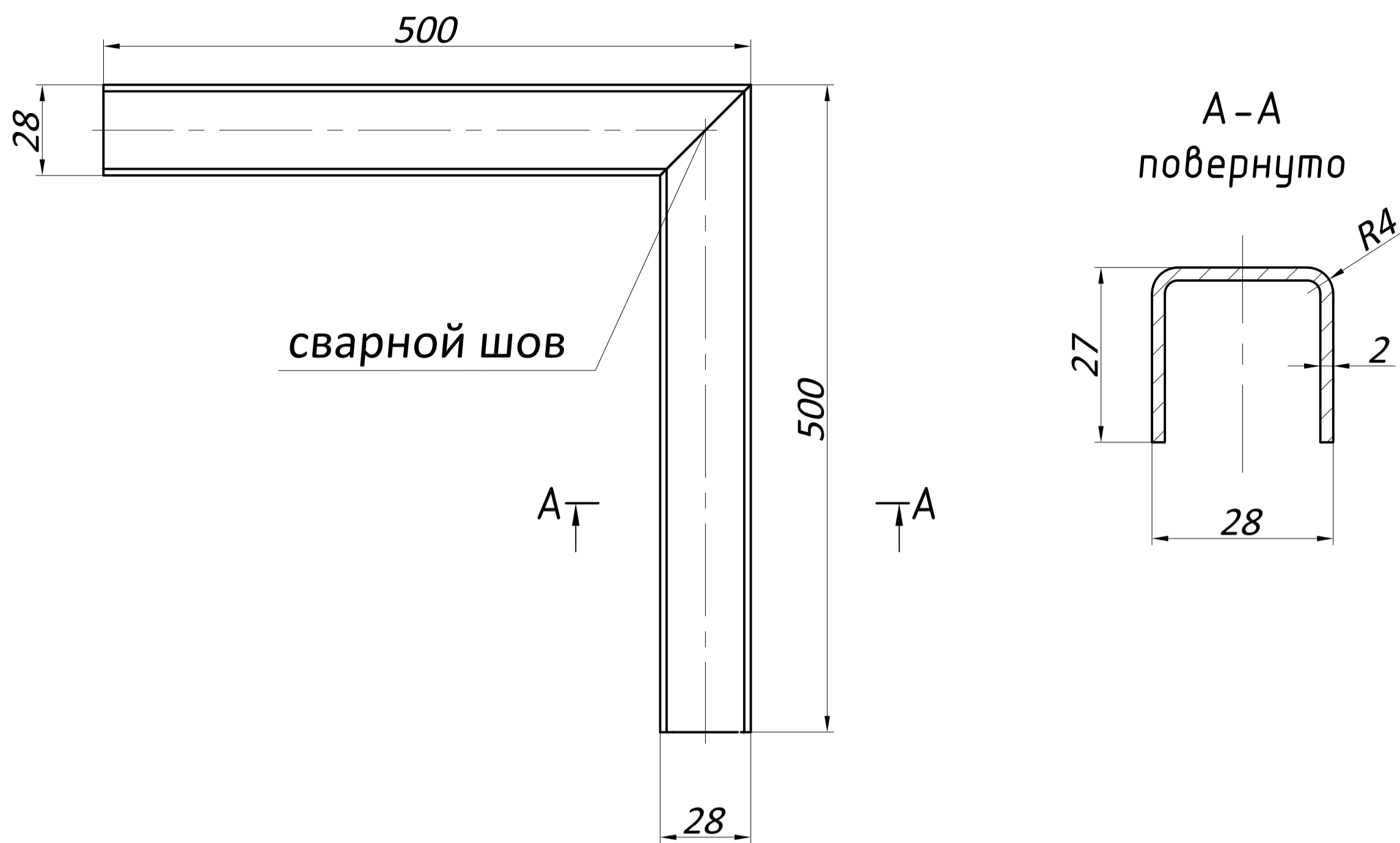


УМ17 Угловой элемент профиля



Технические характеристики:

П-поручень на стеклянные ограждения толщиной от 12мм до 21,5мм, изготовлен из нержавеющей стали марки AISI 304.

Вид обработки поверхности - SSS / PSS.

Предназначен для защиты стекла при повороте ограждения на 90°.

Толщина профиля 2мм.

Не комплектуется уплотнителем арт. INH201

Рекомендуется для ограждений проемов в торговых центрах, лестниц, и других ограждений, расположенных внутри зданий.