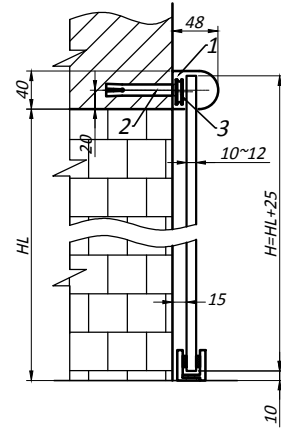
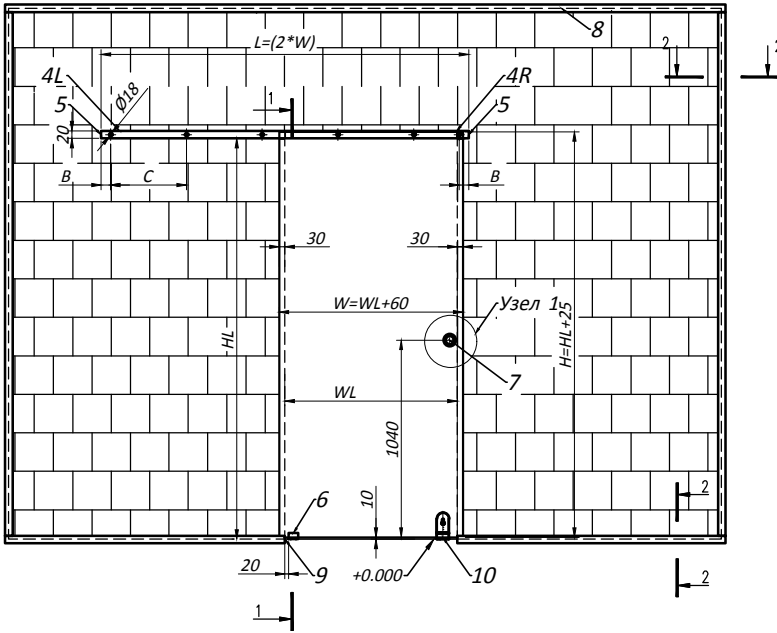


Схема установки фурнитуры серии TLG211 (одна створка, стекло)

Схема установки фурнитуры серии TL (две створки, стеклянная перегородка)

Разрез 1-1 Вертикальный (M5:1)



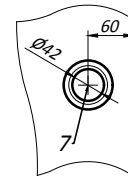
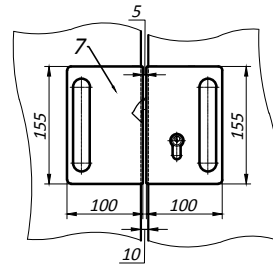
HL - высота светового проема
WL - ширина светового проема
H - высота створки
W - ширина створки
L - длина трека

Узел 1

Вариант 1
Установка дверного замка проектом предусмотрена

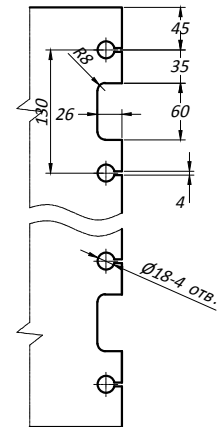
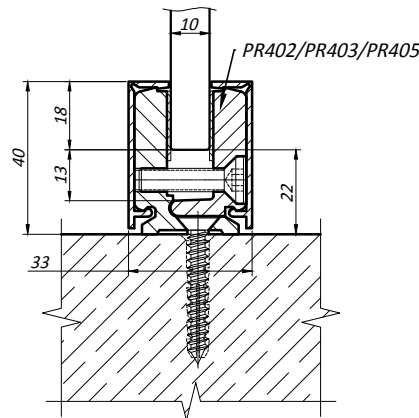
Вариант 2
Установка дверного замка проектом не предусмотрена

№	Артикул	Наименование	Кол-во
1	TL107 (KYW11301)	Трек направляющий	1
2	TL102	Крепление трека на стекло	См. тех. информацию
3	Комплект	Каретка	4
4L	Комплект	Верхний стопор левый	2
4R	Комплект	Верхний стопор правый	2
5	TL117	Заглушка торцевая для направляющего трека	2
6	TL115	Направляющая двери (нижняя)	2
7	TL614 TL615 TL616	Ручка - knob	2
	YMS32	Ручка-замок для двухстворчатой раздвижной двери	1
8	PR402 PR403 PR405	Зажимной профиль серии PR в сборе стекло-стена	Lт*
9	PR409	Заглушка торцевая для зажимного профиля (при необходимости)	2
10		Замок	1



Разрез 2-2 (M10:1)

Схема отверстий в стекле (M5:1)



Техническая информация :

- Толщина стекла 10-15 мм;
- Возможный вид обработки поверхности металла шлифовка (SSS)/полировка (PSS);
- Створка : $H_{max} = 2500$ мм, $W_{max} = 1000$ мм;
- Расчёт длины направляющего трека $L = (2W + 100) \times 2$,
- Расчёт количества креплений трека $n = (L - 300) / 400 + 1$, где n - к-во креплений, шт.;

*Lт - кол-во профиля, м.п.
Длина стандартного профиля 3 м.п.

Длина трека(L), мм	Одна створка, мм	Две створки, мм	Вес двери кг.	Вес 2х дверей кг.	B, мм	C, мм
1600	600~800	600	80	80*2	30	4x385
2400	800~1200	600	80	80*2	30	6x390
3200		600~800	80	80*2	40	8x390
4000		800~1000	80	80*2	50	10x390