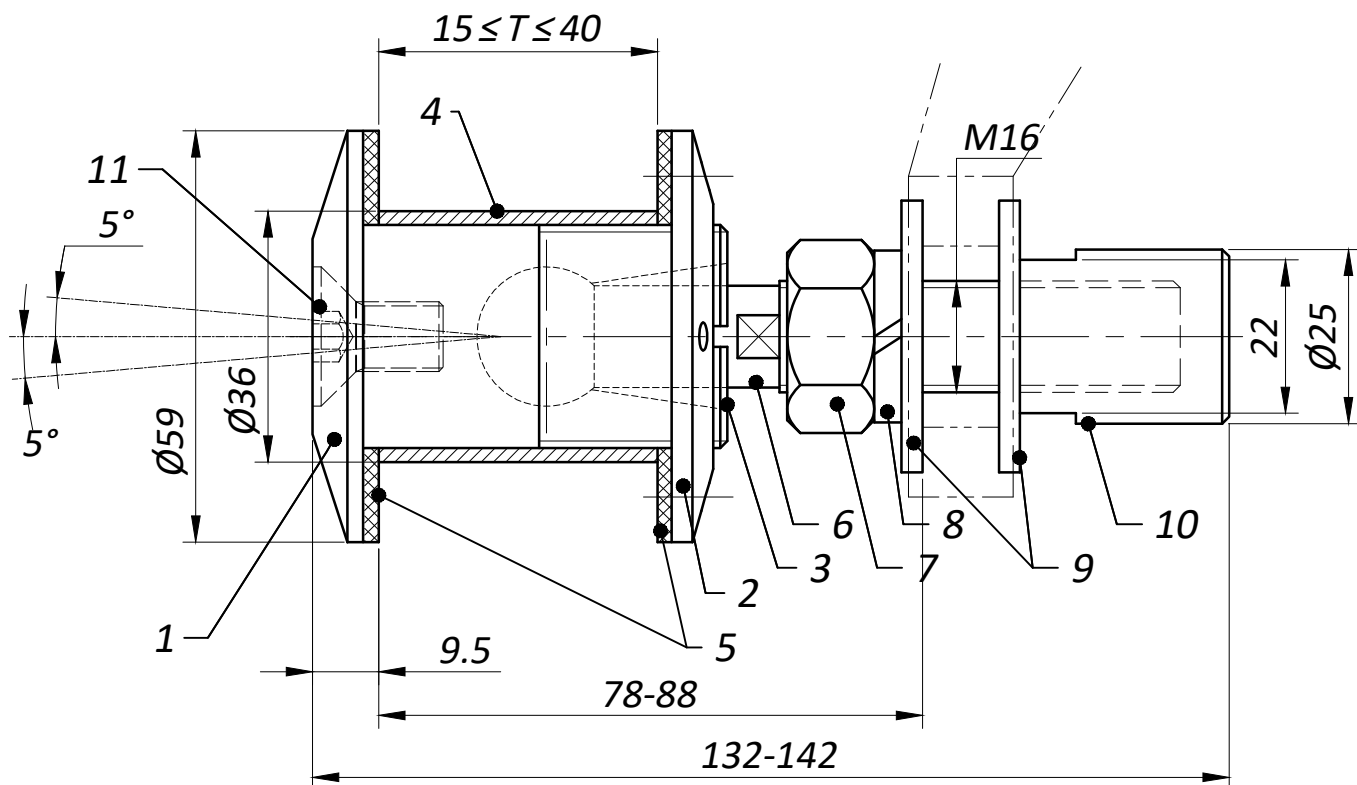
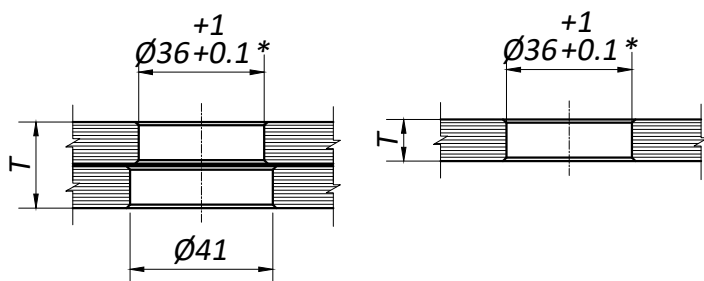


Стеклодержатель TF33



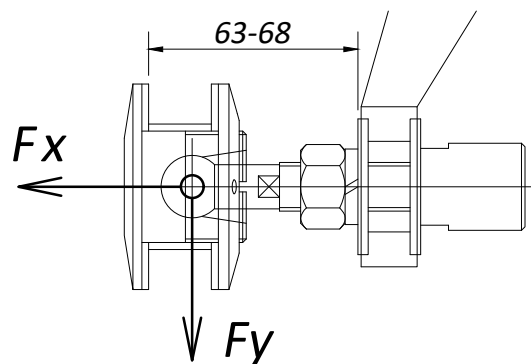
1. Внешняя крышка стеклодержателя, нерж. сталь.
2. Внутренняя крышка стеклодержателя, нерж. сталь.
3. Корпус стеклодержателя.
4. Дистанционное кольцо, алюминий.
5. Прокладка черного цвета, нейлон.
6. Шпилька M16, нерж. сталь.
7. Гайка M16 DIN934, нерж. сталь.
8. Гровер DIN127, нерж. сталь.
9. Шайбы эксцентриковые, нерж. сталь.
10. Гайка цилиндрическая M16, нерж. сталь.
11. Винт M10x16 DIN 7991, нерж. сталь.

Монтажные отверстия в стекле



*- Предельно допустимые размеры отверстия с учетом предельных отклонений:
 D_{min} - 36.1 мм
 D_{max} - 37.0 мм

Предельные эксплуатационные нагрузки



Вдоль оси (ветровая) F_x - 6.0 кН
 Радиальная (весовая) F_y - 2.5 кН