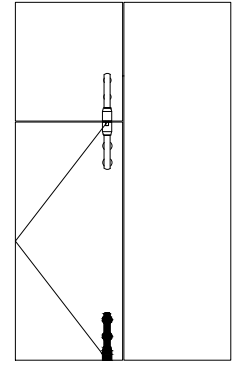
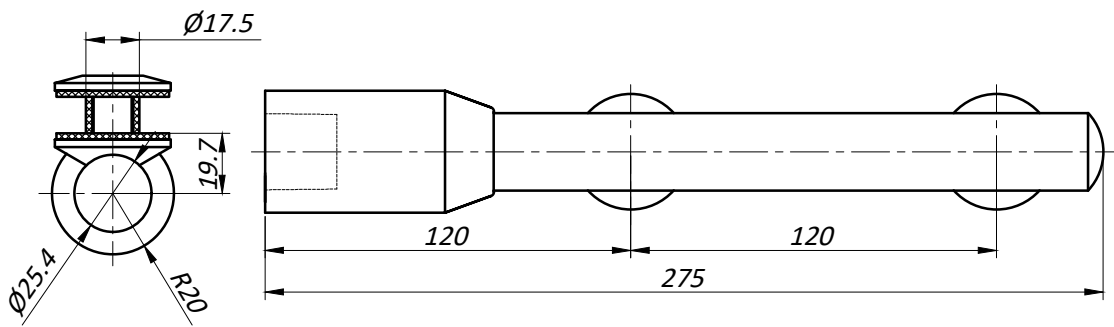
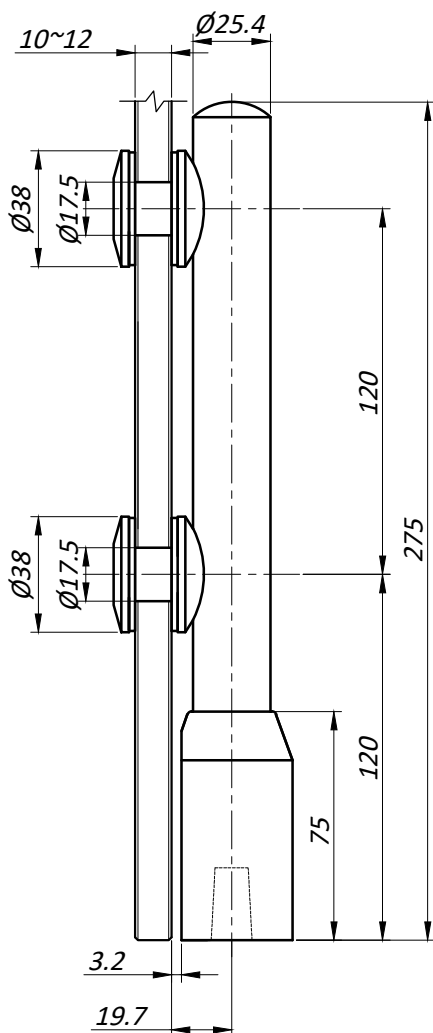


Y801F Петля нижняя с крышкой серия "Точка"



1. Т - толщина стекла 10-15 мм.
2. Макс. вес на крепление 130 кг.
3. Материал: нерж. сталь AISI 304
4. Вид обработки: SSS/PSS

Типовая монтажная схема

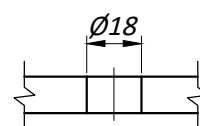
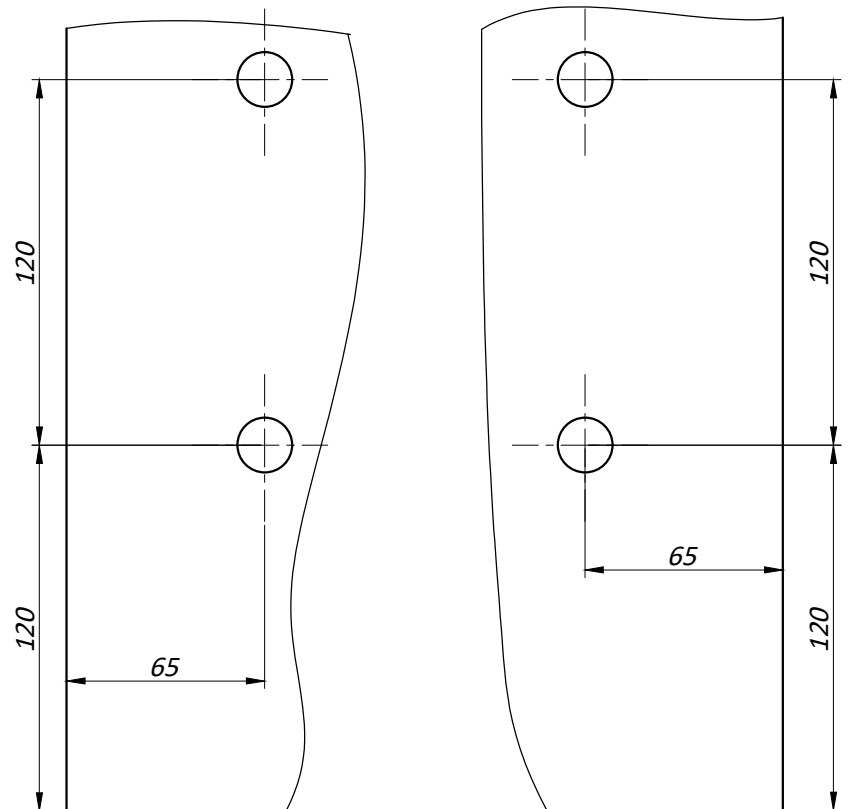


ПРИМЕЧАНИЕ:
 Рекомендуемый размер двери
 * ширина: до 1000 мм.
 * высота: до 2500 мм.

Отверстия и вырезы в стекле

Левая створка

Правая створка



*- Предельно допустимые размеры отверстия с учетом предельных отклонений:
 Dmin - 18.1 мм
 Dmax - 19.0 мм