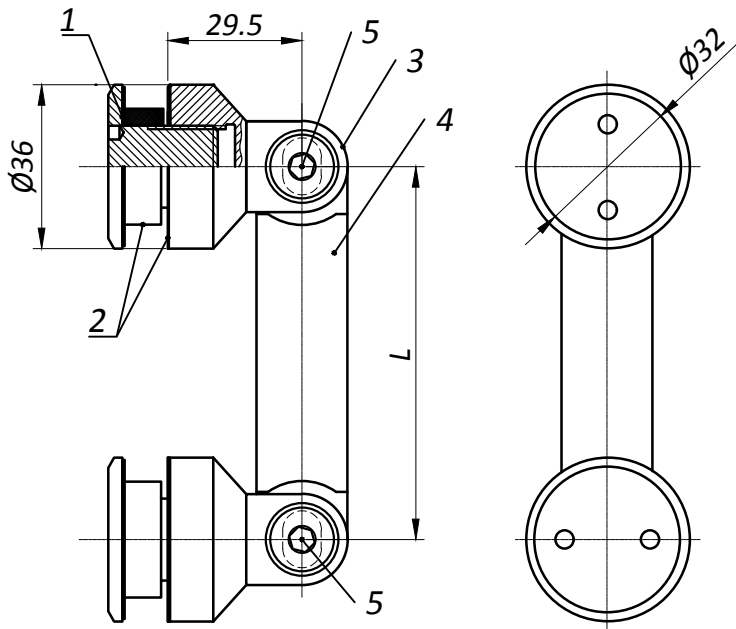
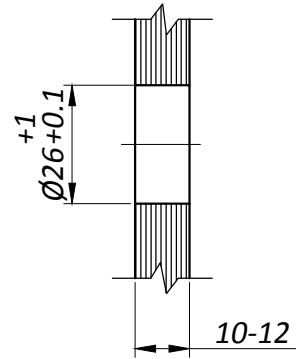


Стеклодержатель стекло-стекло FE102



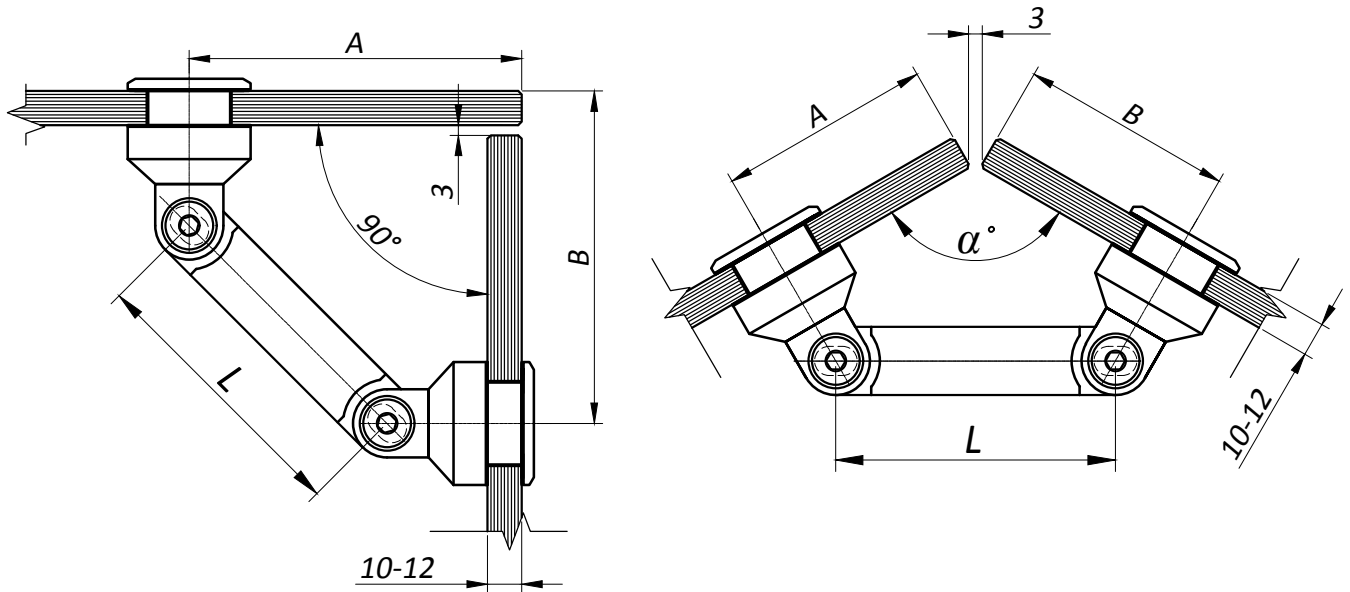
1. Внешняя крышка, нерж.сталь.
2. Шайба, нейлон.
3. Пятка шарнирная, нерж.сталь.
4. Штанга, нерж.сталь.
5. Винт DIN 7991, нерж.сталь.

Отверстия и вырезы в стекле



*- Предельно допустимые размеры отверстия с учетом предельных отклонений:
 $D_{min} = 26.1 \text{ мм}$
 $D_{max} = 27.0 \text{ мм}$

Типовая монтажная схема



	L, мм	A=B, мм	α°										
			90°	95°	100°	105°	110°	115°	120°	125°	130°	135°	180°
FE102-60	60±	A=B, мм	81	65	62	58	55	52	49	47	45	43	28
FE102-80	82±		97	80	76	72	68	65	62	59	57	55	39
FE102-103	103±		111	94	89	85	81	78	74	71	68	66	50

Данные A и B для стекла 10 мм