

НАЦИОНАЛЬНЫЙ ИССЛЕДОВАТЕЛЬСКИЙ МОСКОВСКИЙ
ГОСУДАРСТВЕННЫЙ СТРОИТЕЛЬНЫЙ УНИВЕРСИТЕТ
ЛАБОРАТОРИЯ ИСПЫТАНИЙ СТРОИТЕЛЬНЫХ
МАТЕРИАЛОВ, ИЗДЕЛИЙ И КОНСТРУКЦИЙ
(ЛИСМИиК НИУ МГСУ)

129337, Москва, Ярославское шоссе, 26

ПРОТОКОЛ ИСПЫТАНИЙ от

Объект испытаний	Стеклодержатель TF41
Наименование/арт./тип образца	Стеклодержатель TF41. Производитель: Guangdong Kin Long Hardware Products Co., Ltd.
Заказчик	ООО «Восток-Запад»
Основание для испытаний	
Методы испытаний	Программа испытаний согласно техническому заданию на выполнение работ по теме: «Испытание статическим нагружением образцов фурнитуры торговой марки KIN LONG»
Дата доставки проб	
Отбор образцов	Акт приема-передачи образцов для проведения испытаний
Количество образцов	
Испытательное оборудование	Система для измерений параметров испытаний серии 3300, тип 3382, зав. номер 3382K5468 (свидетельство о поверке № действительно до 26 марта 2020)
Оператор 1	
Оператор 2	
Дата испытаний	
Условия проведения испытаний	Температура воздуха в помещении лаборатории $t = +21,9^{\circ}\text{C}$ Относительная влажность в помещении лаборатории $\varphi = 51\%$ Атмосферное давление $p = 742$ мм рт. ст.
Количество листов протокола испытаний	5

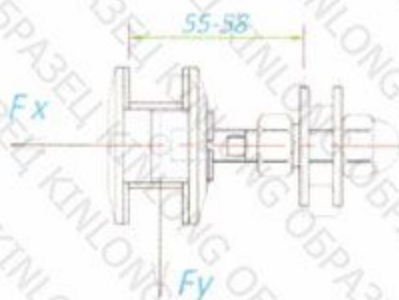


Рис. 1. Стеклодержатель TF41. Схема нагружения.

РЕЗУЛЬТАТЫ ИСПЫТАНИЯ СТЕКЛОДЕРЖАТЕЛЯ TF41
В СООТВЕТСТВИИ СО СХЕМОЙ НАГРУЖЕНИЯ (F_x)

Этап нагружения	Нагрузка, прикладываемая к образцу, Н	Процент от расчетной нагрузки	Перемещение контрольной точки в направлении приложения усилия, мм
1			
2			
3			
4			
5			
6			
7			

Примечания:

Предельная эксплуатационная (расчетная) нагрузка – 2,50 кН.

Перемещение определялось по траверсе испытательной машины.

* - Для всех дальнейших значений перемещений образца за «0» принято остаточное перемещение при нагружении до 50% от расчетной нагрузки.

ДИАГРАММА ИСПЫТАНИЯ СТЕКЛОДЕРЖАТЕЛЯ TF41,
НАГРУЗКА ПРИКЛАДЫВАЕТСЯ ПО ОСИ ШТОКА



Рис. 2. Диаграмма испытания стеклодержателя TF41 в соответствии со схемой нагружения (F_x)
(цифрами отмечены этапы нагружения в соответствии с табл. 1)



Рис. 3. Образец перед испытанием. Схема нагружения (F_x)

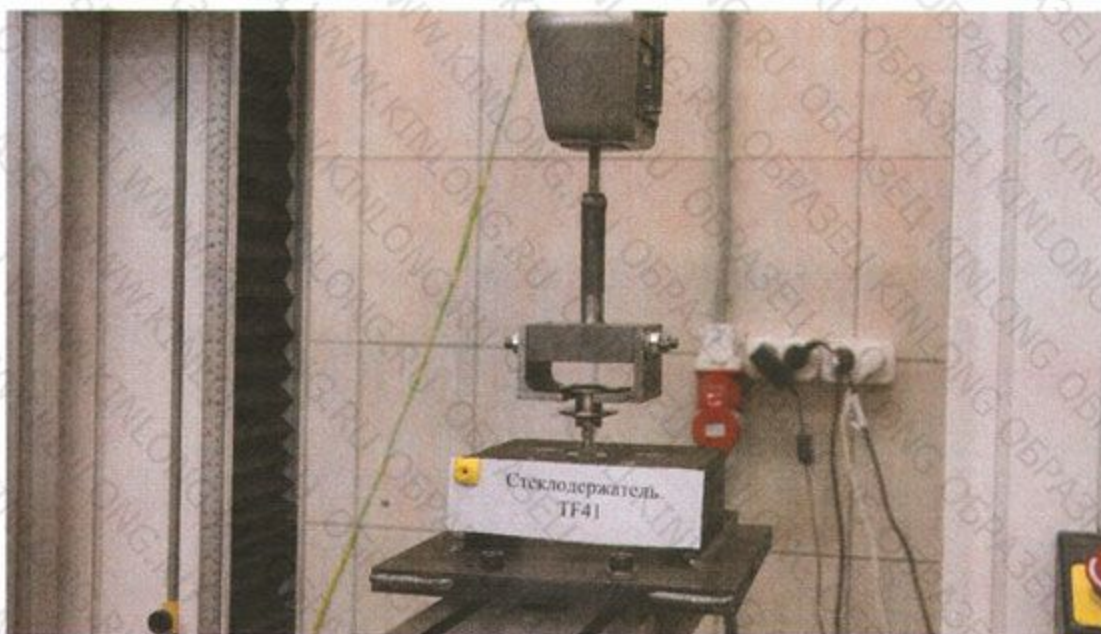


Рис. 4. Образец в процессе испытания. Схема нагружения (F_x)

РЕЗУЛЬТАТЫ ИСПЫТАНИЯ СТЕКЛОДЕРЖАТЕЛЯ TF41
В СООТВЕТСТВИИ СО СХЕМОЙ НАГРУЖЕНИЯ (Fy)

Этап нагружения	Нагрузка, прикладываемая к образцу, Н	Процент от расчетной нагрузки	Перемещение контрольной точки в направлении приложения усилия, мм
1			
2			
3			
4			
5			
6			
7			

Примечания:

Предельная эксплуатационная (расчетная) нагрузка – 1,20 кН.

Перемещение определялось по траверсе испытательной машины.

* - Для всех дальнейших значений перемещений образца за «0» принято остаточное перемещение при нагружении до 50% от расчетной нагрузки.

ДИАГРАММА ИСПЫТАНИЯ СТЕКЛОДЕРЖАТЕЛЯ TF41.
НАГРУЗКА ПРИКЛАДЫВАЕТСЯ ПЕРПЕНДИКУЛЯРНО ОСИ
ШТОКА

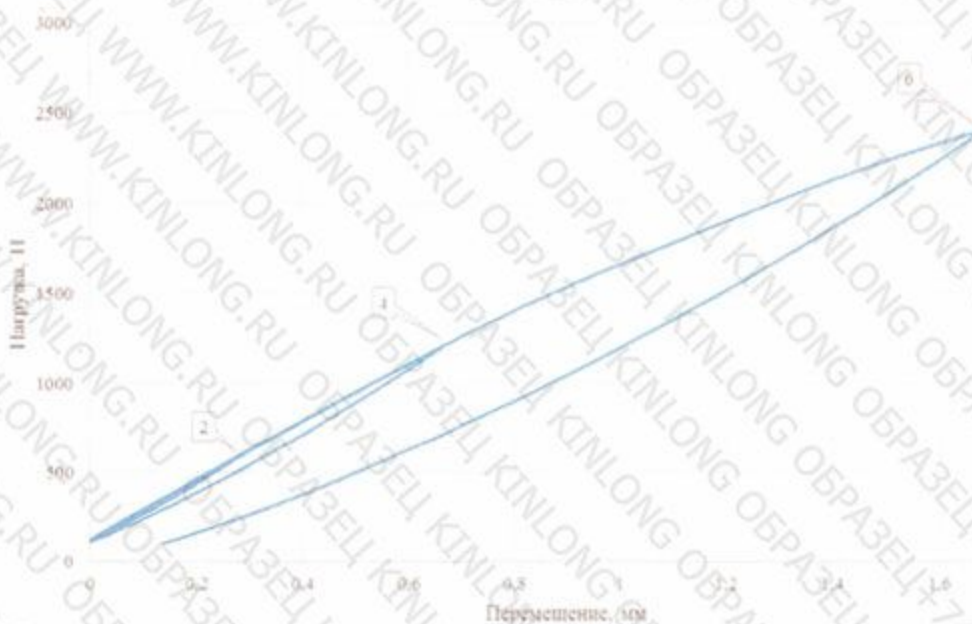


Рис. 5. Диаграмма испытания стеклодержателя TF41 в соответствии со схемой нагружения (Fy)

(цифрами отмечены этапы нагружения в соответствии с табл. 2)



Рис. 6. Образец в процессе испытания. Схема нагружения (F_y)

Примечания:

1. Протокол касается только образцов, подвергнутых испытаниям.
2. Образцы для испытаний и наименование образцов предоставлены Заказчиком.
3. В процессе испытания на изделие оказывалось воздействие статическими нагрузками в соответствии с техническим заданием и утвержденными схемами нагружения. Под воздействием предельных эксплуатационных нагрузок заявленных производителем, образец полностью сохранил свою несущую способность. Визуально определяемые дефекты (трещины, коробления, изменения линейных размеров и форм), препятствующие дальнейшей эксплуатации изделия, в образце отсутствуют.

Заведующий ЛИСМИИК

Оператор 1

Оператор 2