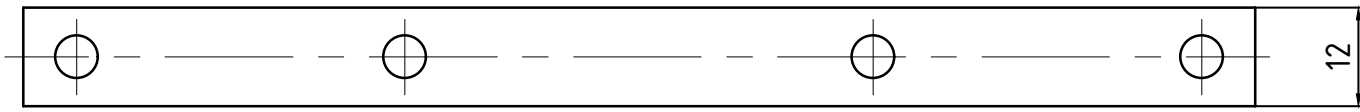
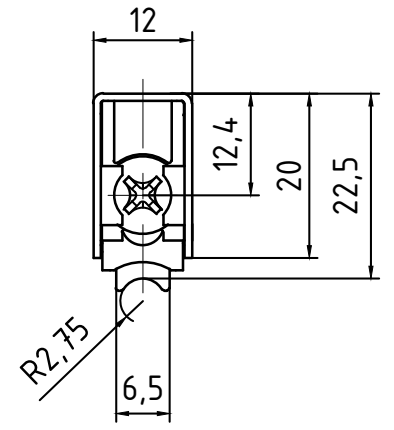
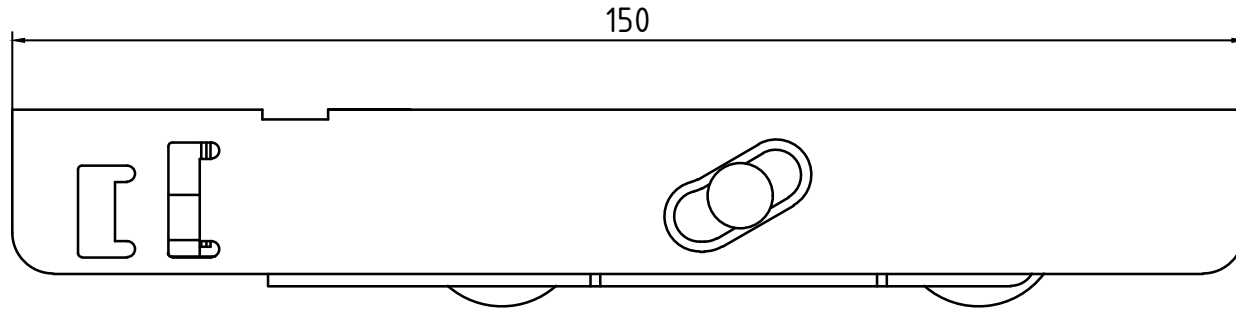


Регулировка вверх и вниз $\pm 2,5$ мм



*Ролик откатной, опорный регулируемый для рамных и безрамных раздвижных систем.
 Максимальная нагрузка на пару опорных роликов: 80 кг.
 Регулировка каретки по высоте $\pm 2,5$ мм.
 Полимерная прокладка: 5 мм, в комплекте.
 Материал: Корпус - сталь, ролик - износостойкий пластик, покрытие корпуса - цинк.*

Соемлабано

Взам. инв. N

Гл. спец.

Подл. и дата

Инв. N подл.

						KL.026.17102023.100.00			
Изм.	Кол.уч.	Лист	N док.	Подп.	Дата	Ролик CML25G20K12	Стадия	Лист	Листов
ГИП.							Р	1	1
Рук. группы									
Проверил	Гайворонский								
Выполнил	Халилов				17.10.2023				
							КИЛБИ Констракшн		