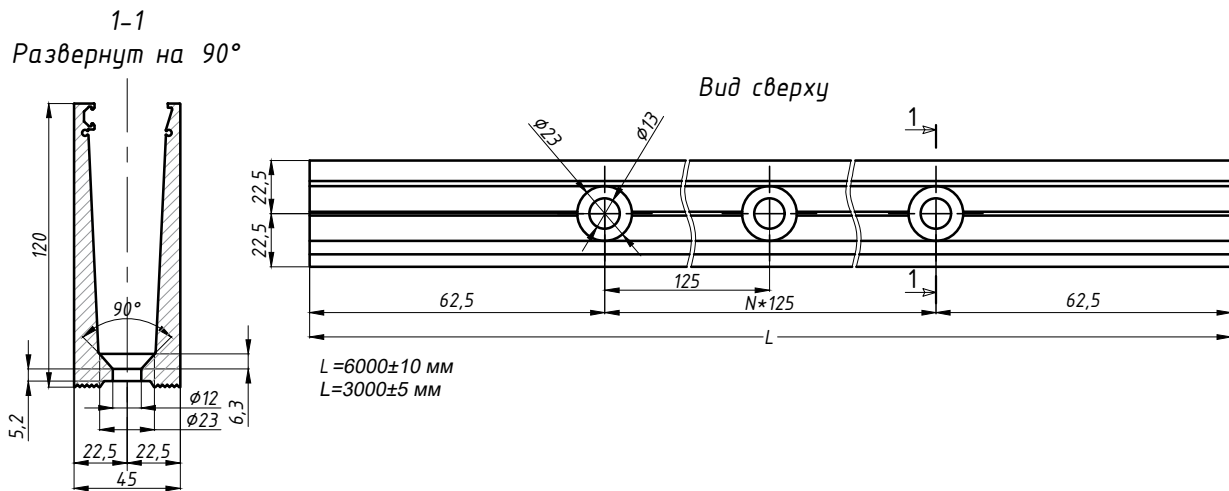
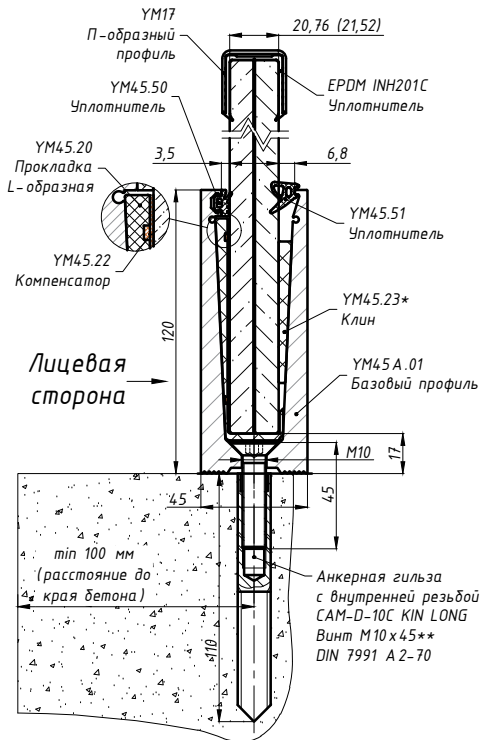


# Профиль зажимной УМ45А анодированный, для стекла Т=20,76 (21,52) мм

## Монтажные отверстия в базовом профиле УМ45А.01



### Типовая монтажная схема

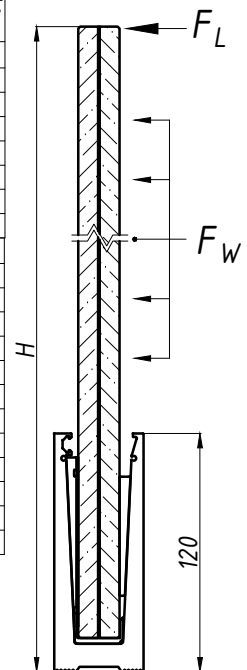


\*Промазать герметиком со стороны профиля  
\*\*Момент затяжки винта 60 Нм

### Таблица подбора стекла

Формула стекла	Тип пленки	$F_L$ , кг/м	$F_W$ , кг/м <sup>2</sup>	Напряжение в стекле, Мпа	Нагрузка на один анкер, кН	Шаг установки анкеров, мм	Максимальное перемещение стекла, мм
<b>Высота ограждения H=1200</b>							
10 зак 0,76 10 зак	PVB	50	0	19,12	8,9	250	14,38
			70	35,98	12,25	125	23,15
	SG	50	0	10,99	8,9	250	4,81
			70	20,56	12,25	125	7,65
		80	0	17,6	14,48	250	7,69
			70	27,17	10,4	125	10,53
150	0	33	13,63	125	14,42		
<b>Высота ограждения H=950</b>							
10 зак 0,76 10 зак	PVB	50	0	14,88	7,1	250	7,39
			70	24,94	11,05	250	10,86
		80	0	23,84	11,45	250	11,85
			70	33,89	12,31	125	15,31
		150	0	44,68	10,78	125	22,24
			70	54,7	12,76	125	25,71
	SG	50	0	8,4	7,1	250	2,31
			70	14,03	11,05	250	3,37
		80	0	13,46	11,45	250	3,69
			70	19,08	12,31	125	4,75
		150	0	25,24	10,78	125	6,92
			70	30,87	12,76	125	7,98

Момент затяжки винта 60 Нм



- $F_L$  - эксплуатационная нагрузка
- $F_W$  - ветровая нагрузка
- PVB - Polyvinyl Butyral Interlayer
- SG - SentryGlas
- В расчётах учтён коэффициент запаса для  $F_L=1.2$  и  $F_W=1.4$

### Комплект поставки УМ45А для стекла 20,76 (21,52) мм на 1м.п.

Базовая комплектация		
Артикул	Наименование	Кол-во
УМ45А.01	Базовый профиль, алюминиевый сплав марки 6063-Т6, покрытие анодированное толщиной 25мкм	м.п.
УМ45.20	Прокладка L-образная	4
УМ45.22	Компенсатор t=0.76 мм	4
УМ45.23	Клин	4
УМ45.50	Уплотнитель	м.п.
УМ45.51	Уплотнитель	м.п.

### Дополнительные элементы:

1. УМ45.06 - Торцевая заглушка, нержавеющая сталь.
2. УМ17 - П-образный профиль, нержавеющая сталь.
3. Уплотнитель INH201C.
4. Анкер CAM-D-10C KIN LONG.
5. Хим.анкер CAM-500 KIN LONG.
6. Герметик силиконовый MS-Y801.