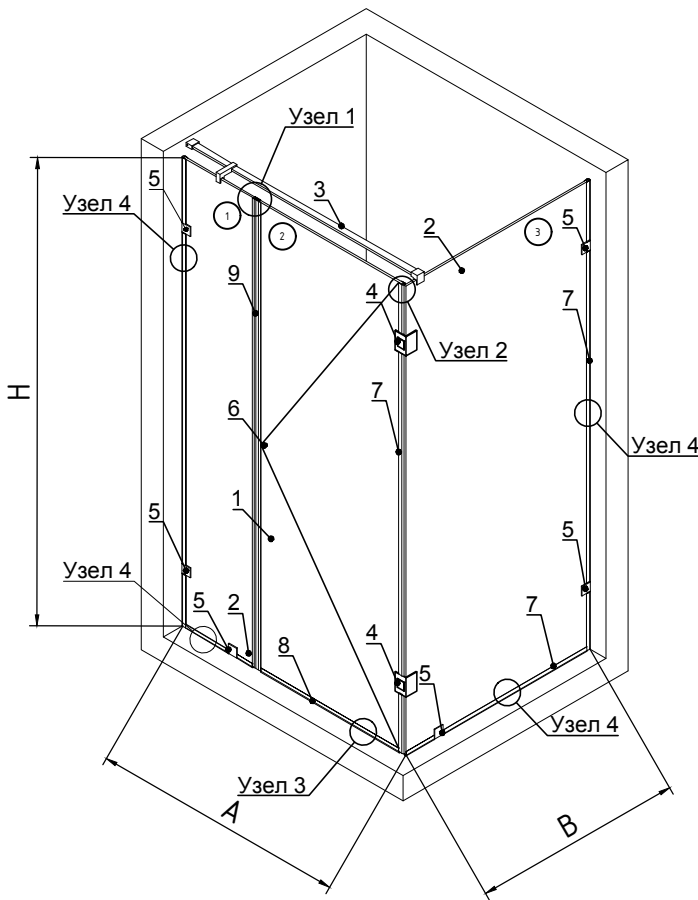


KIN LONG Душевая кабина Тип 2.3

Типовая монтажная схема



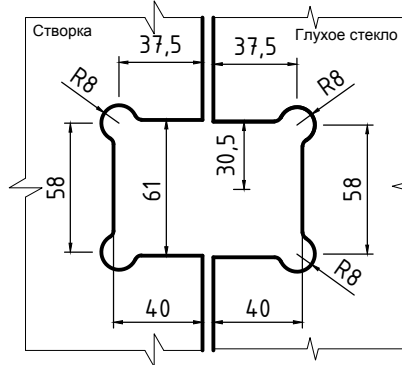
№	Артикул	Наименование	Кол-во
1		Створка из закаленного стекла*	1
2		Заполнение из закаленного стекла*	2
3	WCG50100	Штанга(max длина 1200мм)	1
4	WHY11030 WHY11020 WHY16030	Петля стекло-стекло90°***	2
5	WWB11010 WWB11020 WWB11110 WWB11120	Коннектор стена-стекло***	6
6	WLS91010 WLS91030 WLS91040 WLS91060	Ручка knob****	1
7	WJT10060	Уплотнитель стекло-стена	3+2
8	WJT10050	Уплотнитель стекло-пол	1
9	WJT20010	Уплотнитель стекло-стекло	1 компл.

*) Стекло 8, 10 и 12 мм. Монтажные зазоры считать по используемой фурнитуре. Размеры не учитывают возможную неровность стен и пола.

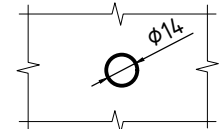
***) Внешний вид петель может отличаться, см каталог. Макс. вес створки 65кг. Ширина створки 600-800 мм. см. каталог.

****) Внешний вид коннекторов может отличаться, см. каталог.
*****) Возможно использовать ручки другого типа, см каталог.

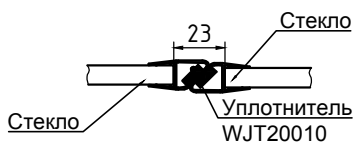
Монтажные отверстия в стекле под петли



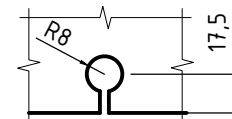
Монтажное отверстие в стекле под ручку



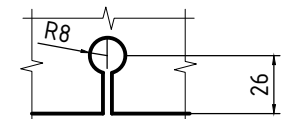
Узел 1



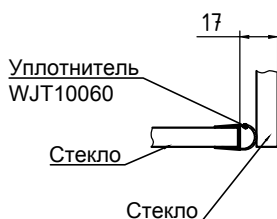
Монтажные отверстия в стекле под коннекторы (кроме WWB11010)



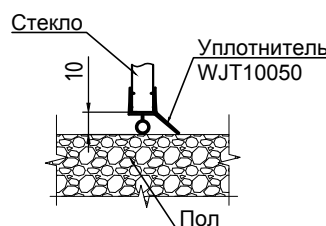
Монтажное отверстие в стекле под коннектор WWB11010



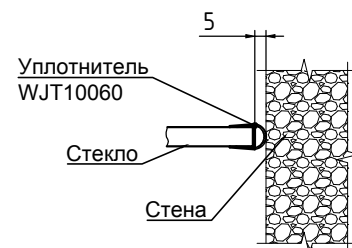
Узел 2



Узел 3

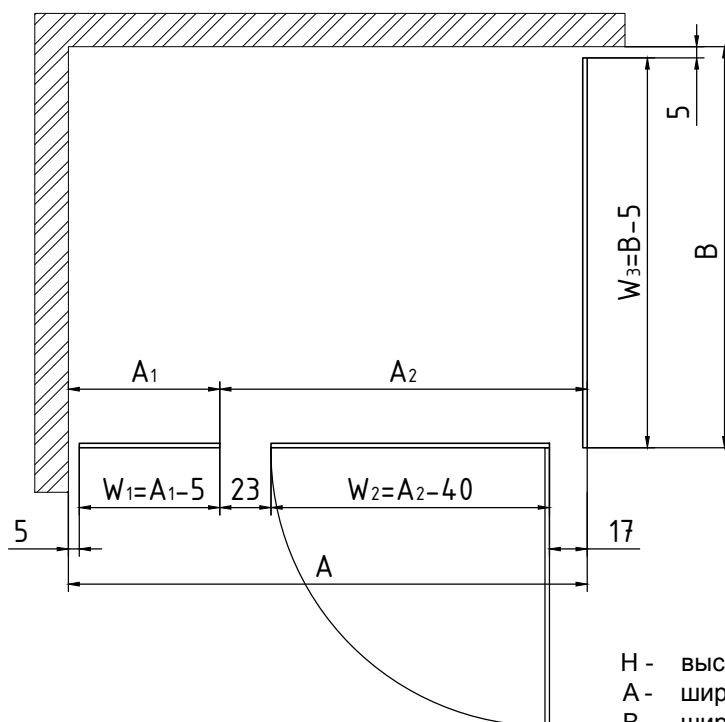


Узел 4



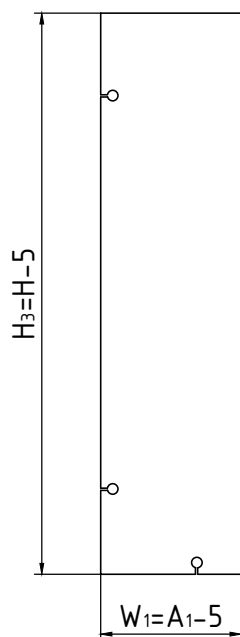
KIN LONG Душевая кабина Тип 2.3

Душевая кабина в плане

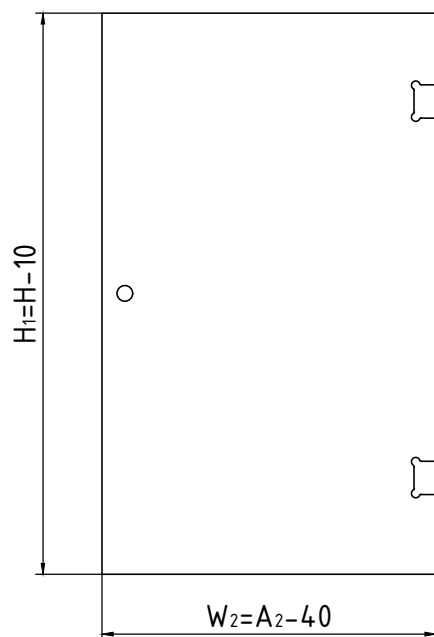


- H - высота перегородки
- A - ширина фронтальной части
- B - ширина правой боковой части
- A₁ - ширина глухой части
- A₂ - ширина светового проема
- W₁ - ширина стекла 1
- W₂ - ширина стекла 2
- W₃ - ширина стекла 3
- H₁ - высота стекла 1
- H₂ - высота стекла 2
- H₃ - высота стекла 3
- t - толщина стекла

Стекло 1



Стекло 2



Стекло 3

