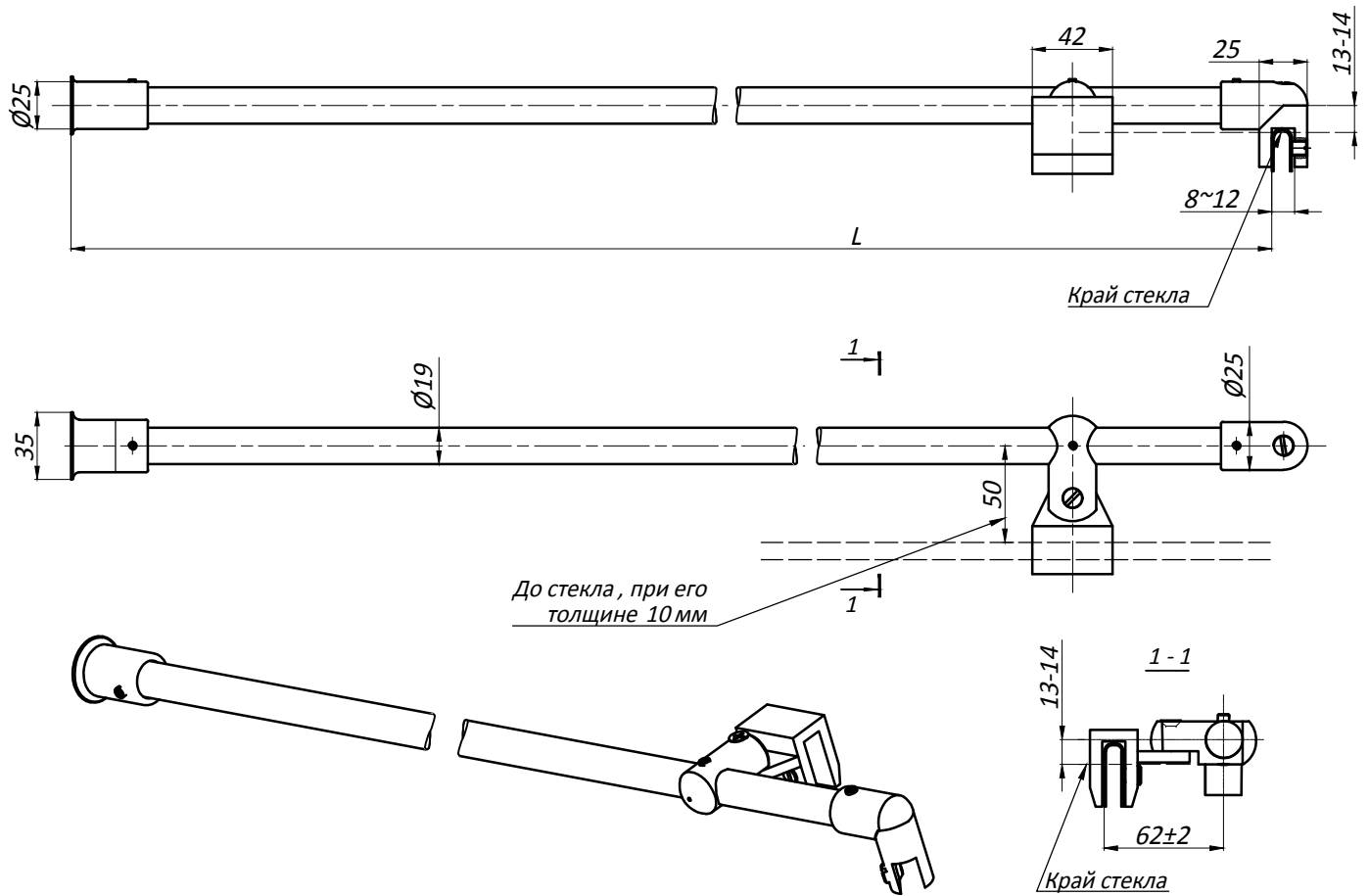
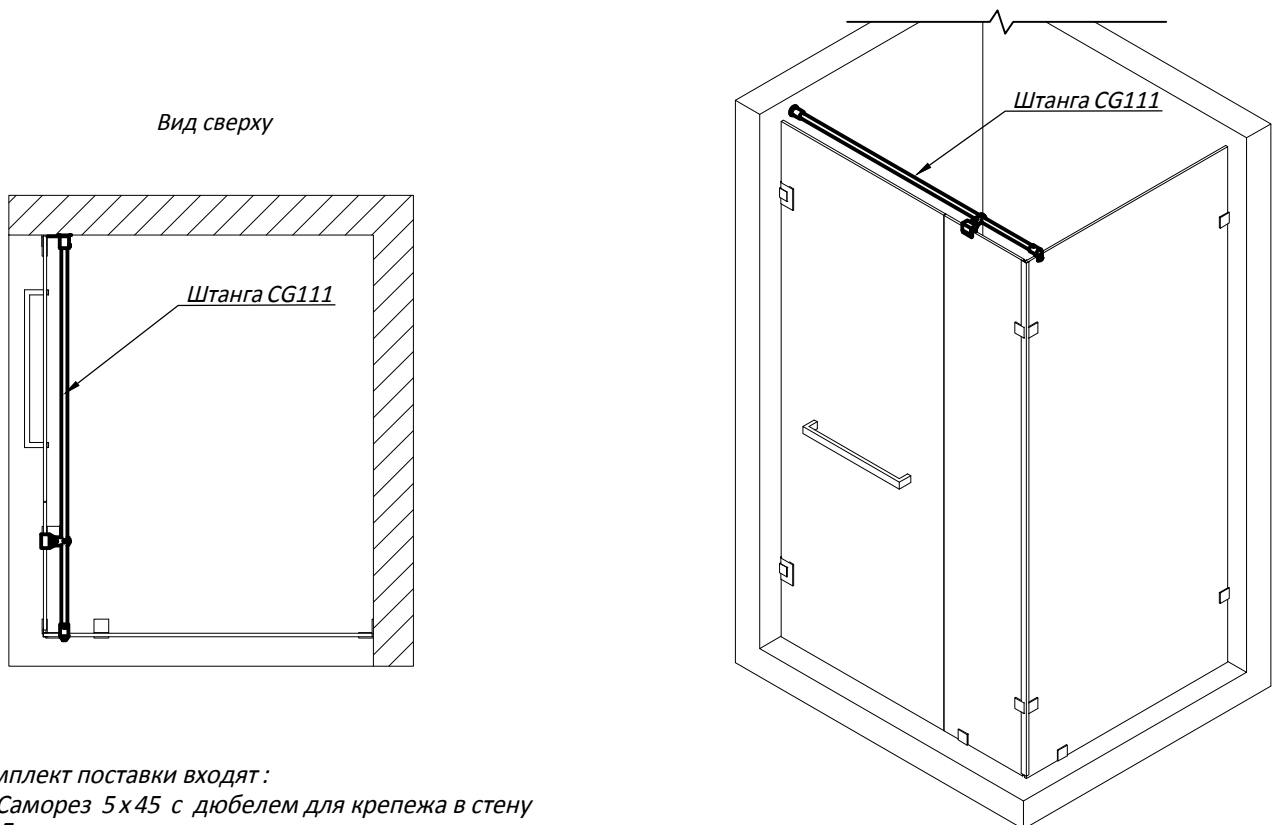


Штанга стена-стекло CG111



- Длина : $L_{max} = 1200$ мм
- Материал : нерж. сталь AISI 304
- Толщина стекла 8-12 мм

Типовая монтажная схема



- В комплект поставки входят :
- Саморез 5x45 с дюбелем для крепежа в стену
 - Две силиконовые прокладки