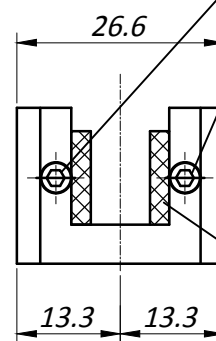
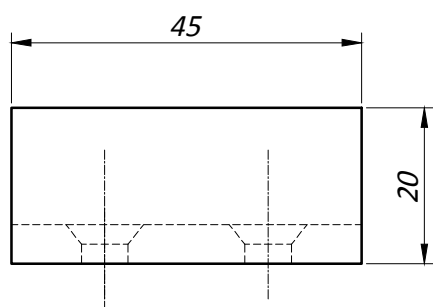
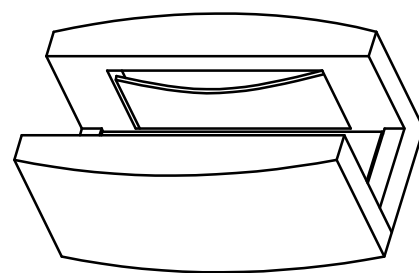
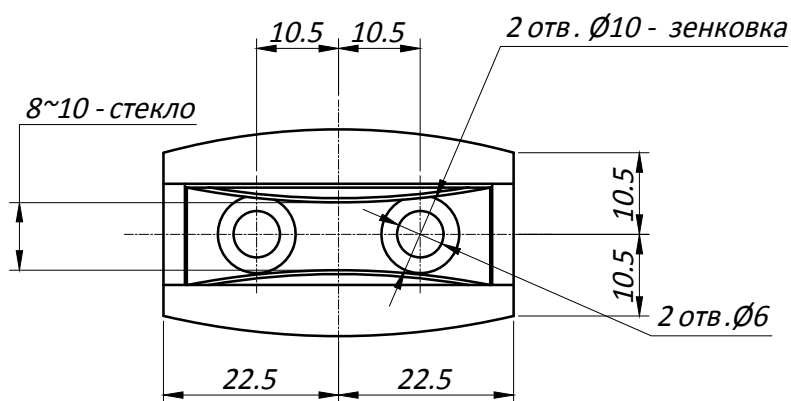


Направляющая двери YTL205

Винт установочный М4х8 - 2 шт.
(с внутренним шестигранником под ключ).

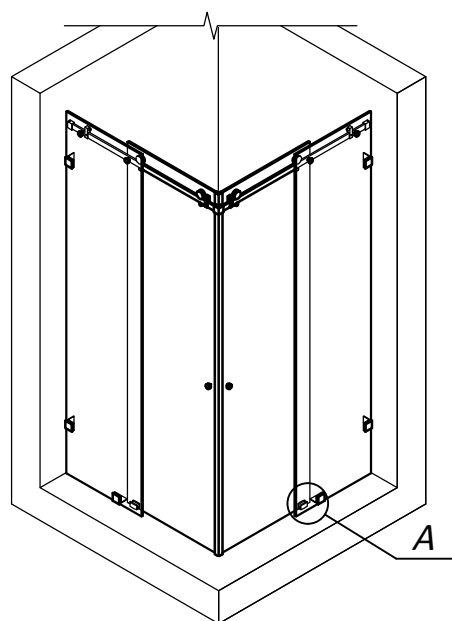


Выдвижная пластиковая вставка - 2 шт.
(регулируется установочным винтом).

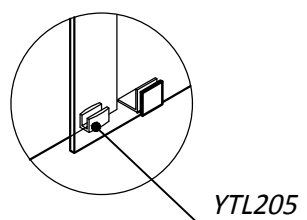


- Материал : нерж. сталь AISI 304
- Поверхность : PSS/SSS

Типовая монтажная схема



Вид А



- Т-толщина стекла 8-10 мм.
- В комплекте прилагается 2 самореза 6x35 и 2 дюбеля