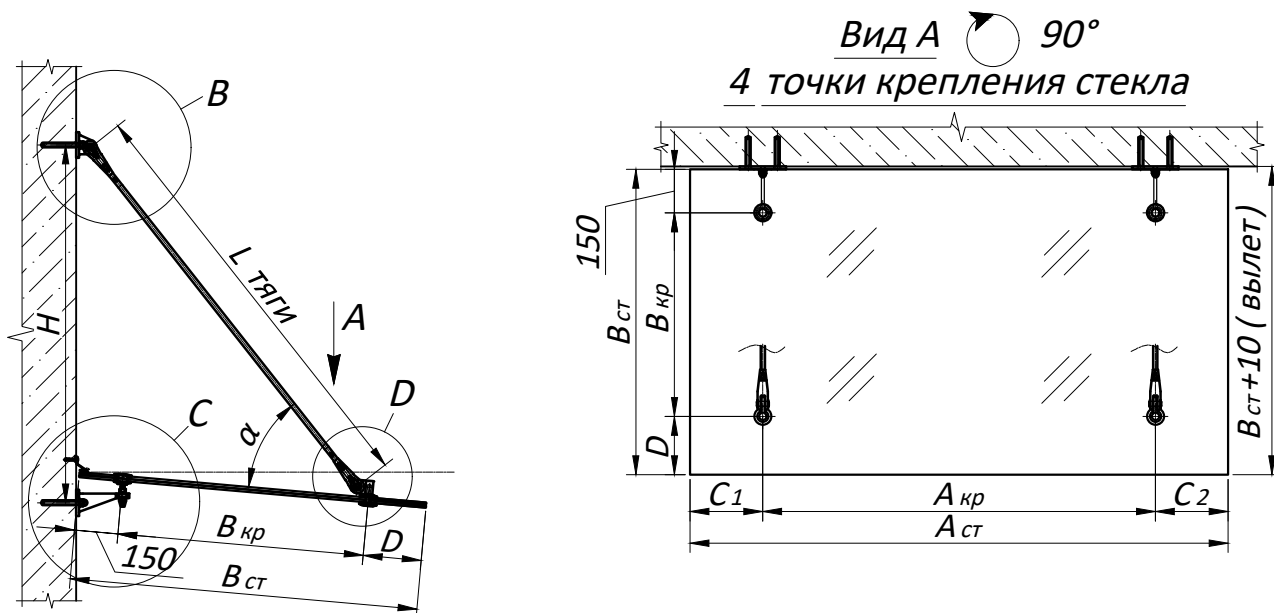
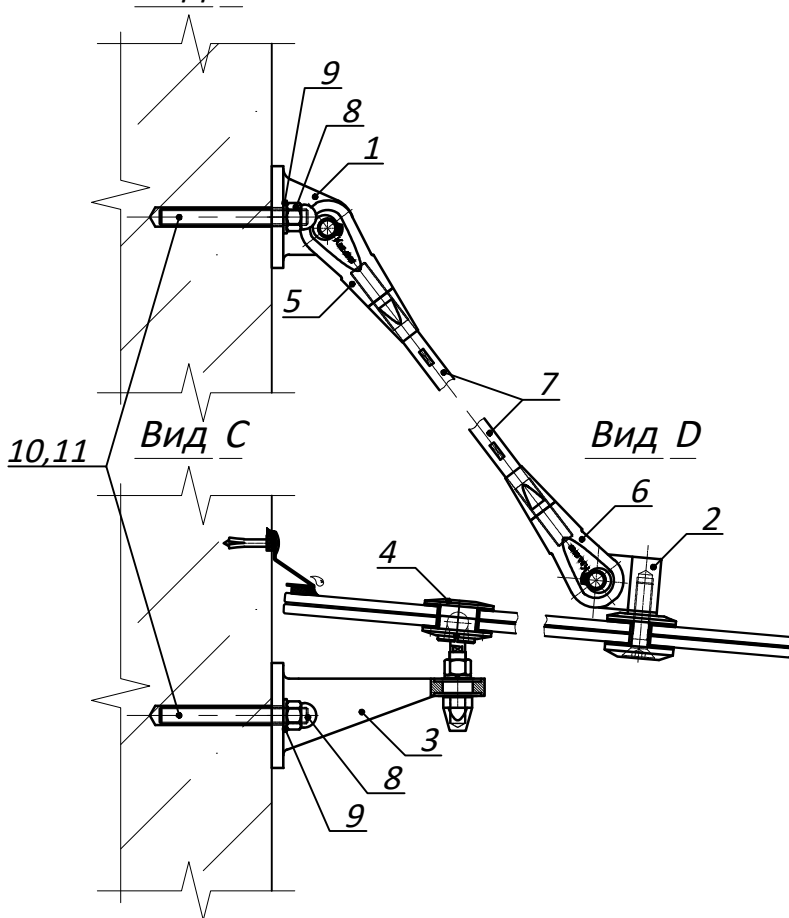


Козырёк YPS type 1.2.0



Вид А 90°
4 точки крепления стекла

Вид В



| № | Наименование | Артикул | Кол-во |
|----|------------------------------------|--------------|--------|
| 1 | Крепление стена-тяга | YPS11 | 2 |
| 2 | Стеклодержатель тяга-стекло | YPS21 (YF21) | 2 |
| 3 | Крепление стена-стекло | YPS31 | 2 |
| 4 | Стеклодержатель | TF11X/TF17 | 2 |
| 5 | Наконечник тяги левый, М 16 | Q01A-16L | 2 |
| 6 | Наконечник тяги правый, М 16 | Q01A-16R | 2 |
| 7 | Тяга М16, L - длина тяги по осям | Q01A-16 | 2 |
| 8 | Гайка колпачковая М 14 А 4 DIN1587 | | 8 |
| 9 | Шайба плоская В14 DIN125 А 4 | | 8 |
| 10 | Шпилька М 14 х 1000 мм DIN975 А 4 | | 2 |
| 11 | Хим.анкер 385ml | CAM-500 | 1 |

Таблица рекомендованных параметров стекла

| | V _{ст} , мм | V _{кр} , мм | A _{ст} , мм | A _{кр} , мм | C, D мм | α, град | T, мм (формула стекла) |
|-----------------------------|----------------------|----------------------|----------------------|----------------------|--------------|---------|-------------------------------|
| Крепление стекла на 4 точки | ≤1100 | ≤750 | ≤1400 | ≤1000 | ≥100 ≤300 | 50 | 12.76 (6 зак.0.76PVB.6 зак) |
| | ≤1500 | ≤1100 | ≤1800 | ≤1300 | | | 16.76 (8 зак.0.76PVB.8 зак) |
| | ≤1750 | ≤1300 | ≤2100 | ≤1500 | | | 20.76 (10 зак.0.76PVB.10 зак) |

- Параметры стекла подобраны согласно СП 20.13330.2016 Нагрузки и воздействия (Таблица 10.1) с максимальной снеговой нагрузкой 210 кг/м².
- При изменении угла α рекомендованные параметры стекла могут измениться.
- В исключительных случаях фурнитура KIN LONG позволяет использовать козырьки с вылетом до 1900 мм. Любые проектные решения должны подтверждаться статическими расчетами согласно СП 20.13330.2016