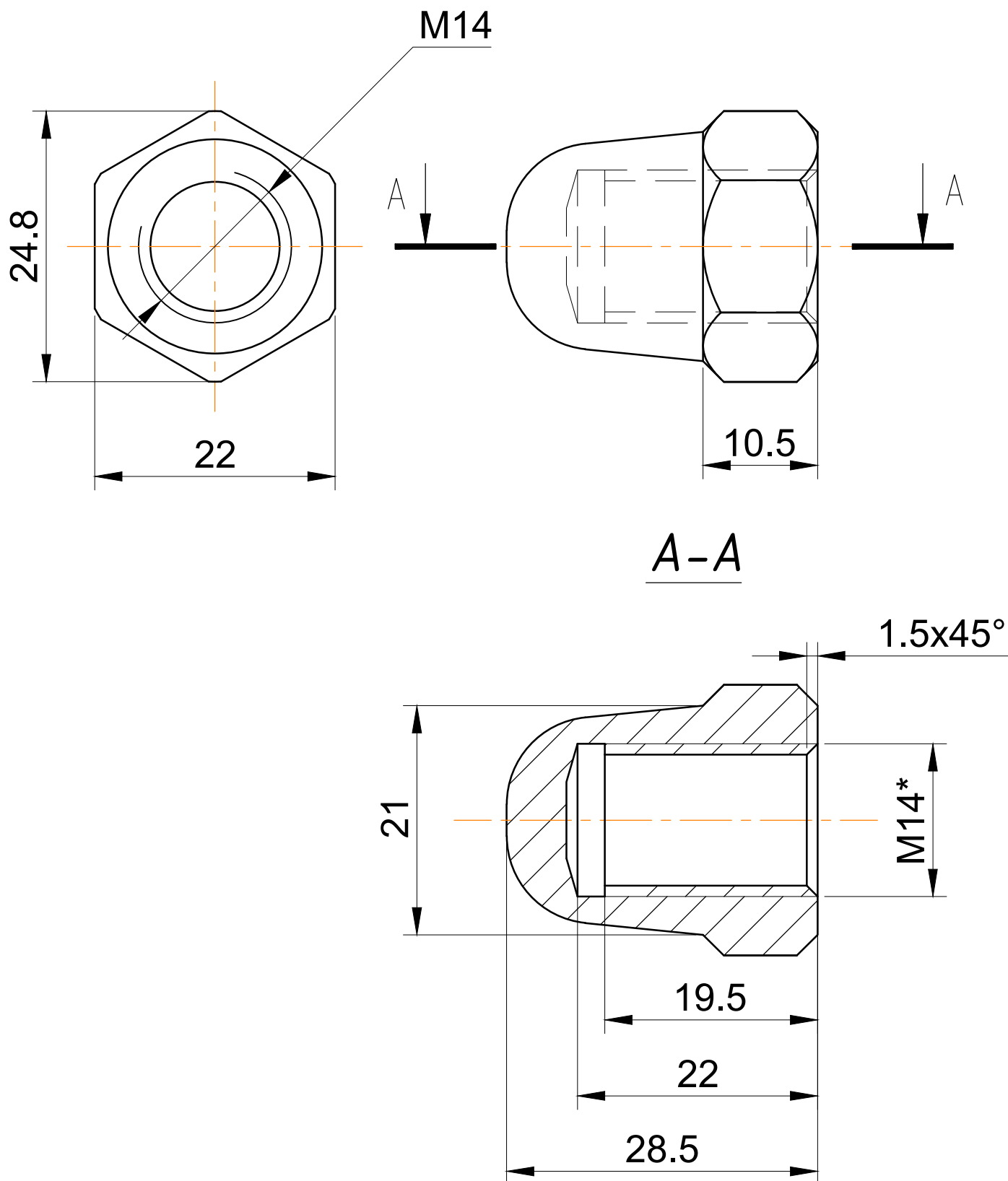


ТС11-06 Гайка М14 колпачковая матовая высокая , нерж., А4.



ТС11-06 Гайка М14 колпачковая матовая высокая, для стеклодержателя, ТЕХНИЧЕСКИЕ ХАРАКТЕРИСТИКИ:

ВЕС: 0.065 кг.

МАТЕРИАЛ: Нержавеющая сталь - А2