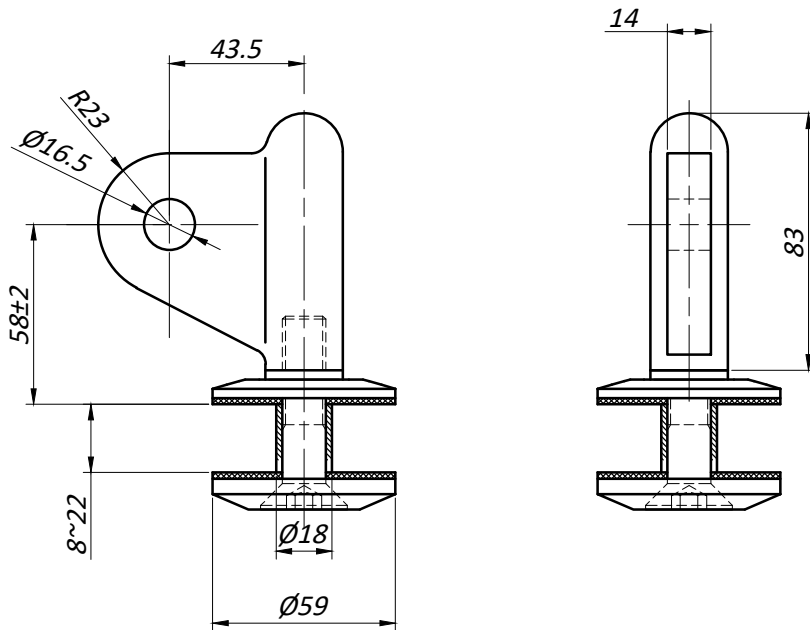
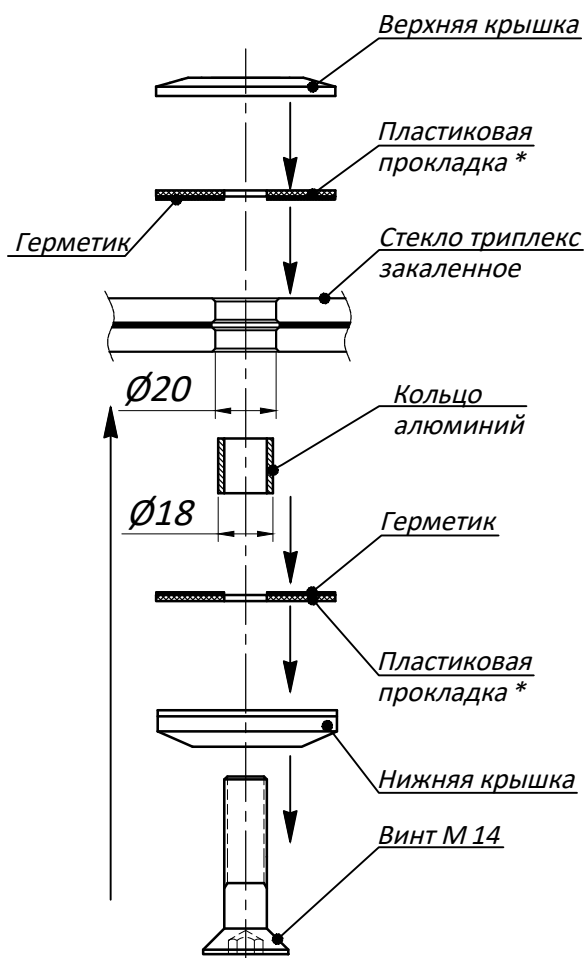


УР21 Стеклодержатель тяга-стекло

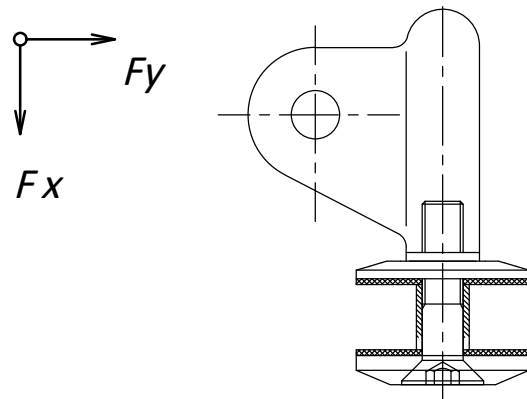


- Материал AISI 316
- Вид обработки PSS

Схема сборки стеклодержателя

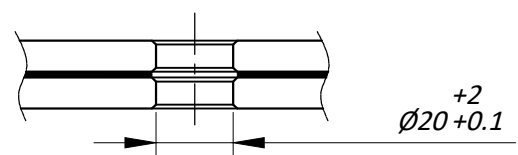


Предельные эксплуатационные нагрузки



Вдоль оси F_x - 4.5 кН
Радиальная F_y - 3.5 кН

Монтажные отверстия



*- Предельно допустимые размеры отверстия с учетом предельных отклонений:
 D_{min} - 20.1 мм
 D_{max} - 22.0 мм

* В месте сопряжения со стеклом пластиковая прокладка промазывается герметиком.