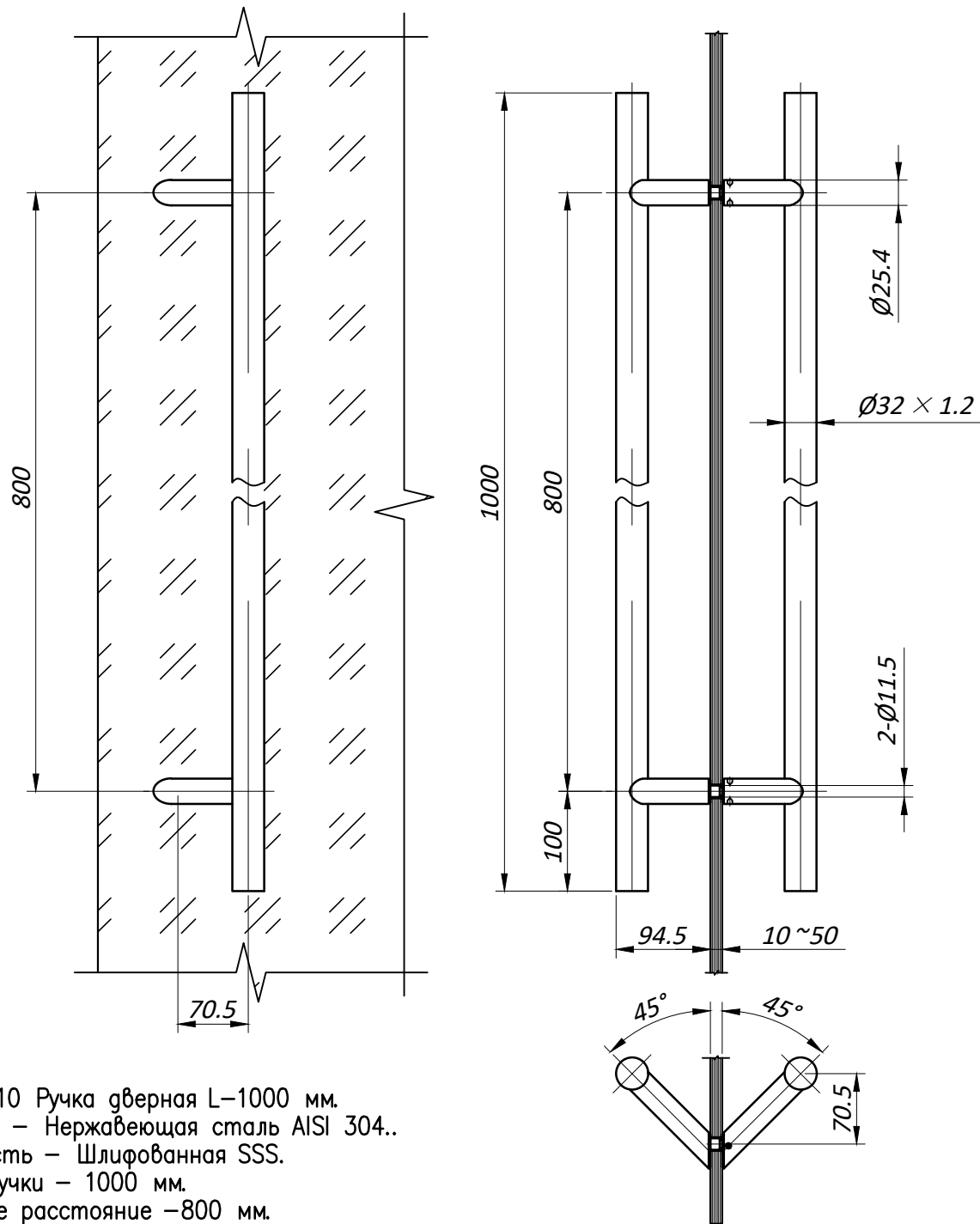


# KLS20510 Ручка дверная L-1000 мм.



KLS20510 Ручка дверная L-1000 мм.  
Материал – Нержавеющая сталь AISI 304..

Поверхность – Шлифованная SSS.

Длина ручки – 1000 мм.

Межосевое расстояние – 800 мм.

Диаметр ручки – 32 мм.

Толщина стенки ручки – 1,2 мм.

Диаметр отверстия для стеклянной двери – 14 мм.

Диаметр отверстия кроме стеклянной двери – 10 мм.

Устанавливается на стеклянные, деревянные, металлические створки.

В комплект поставки входит установочный крепеж на створку толщиной от 10 мм до 50 мм.

Для створки толщиной более 50 мм необходим другой крепеж.

## Монтажные отверстия в стекле

