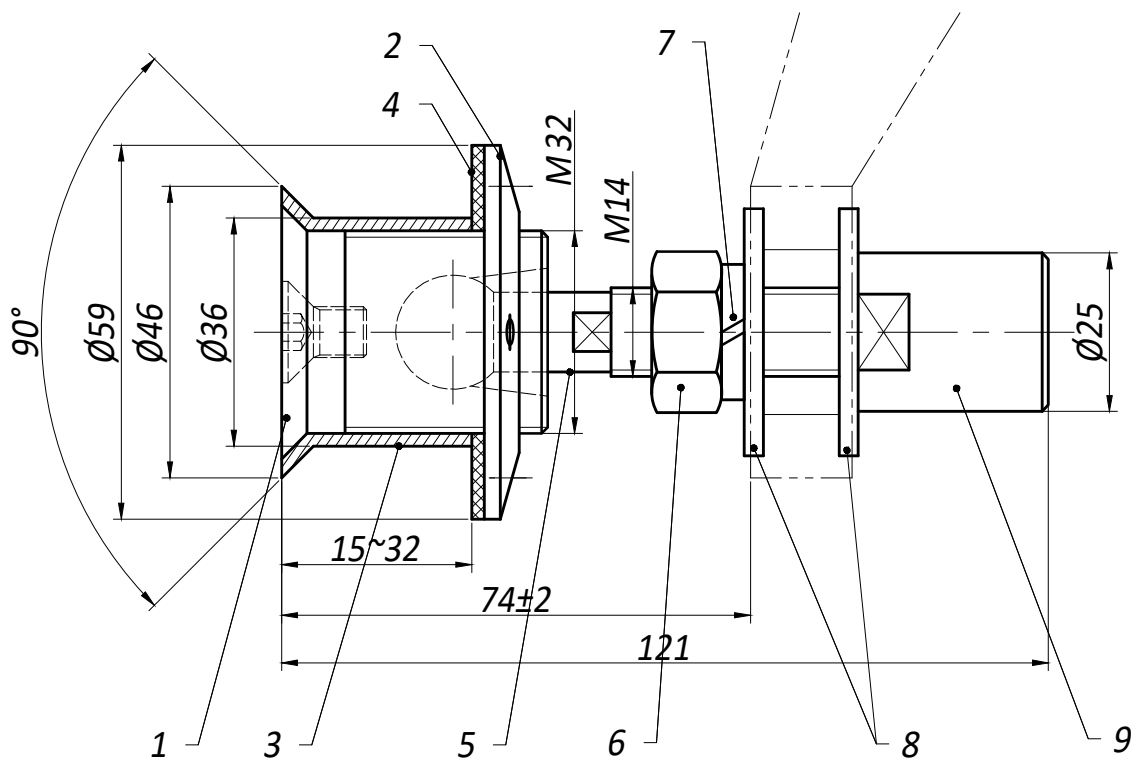
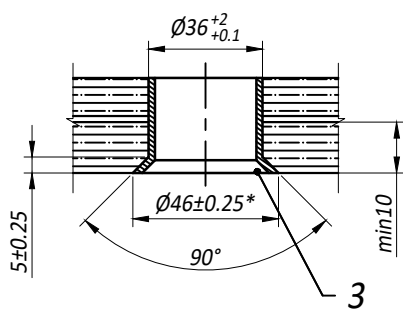


# Стеклодержатель ТС32-под стекло 15-32мм



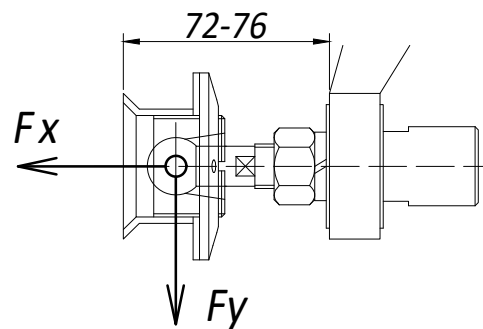
1. Внешняя крышка стеклодержателя, нерж. сталь.
2. Внутренняя крышка стеклодержателя, нерж. сталь.
3. Дистанционное кольцо, алюминий - клеивается в триплекс при изготовлении.
4. Прокладка черного цвета, нейлон.
5. Винт шарнирный М 14х2, нерж. сталь.
6. Гайки М 14х2 DIN934, нерж. сталь.
7. Шайба гроверная DIN127, нерж. сталь.
8. Шайба эксцентриковая, нерж. сталь.
9. Гайка колпачковая цилиндрическая М 14х2, нерж. сталь.

## Монтажные отверстия в стекле



\*- Предельно допустимые размеры отверстия с учетом предельных отклонений:  
 $D_{min}$  - 36,1 мм  
 $D_{max}$  - 38,0 мм

## Предельные эксплуатационные нагрузки



Вдоль оси (ветровая)  $F_x$  - 4,5 кН  
 Радиальная (весовая)  $F_y$  - 2,0 кН